



Varná technologie

KATALOG

20
25







Novinky ALBA:

Méně námahy v kuchyni, více úcty k lidem

Práce v kuchyních veřejného stravování je fyzicky náročná a často nedocenená. Platy kuchařek a kuchařů, kteří vaří pro naše děti, nemocné i pracující, ovlivnit nedokážeme. Ale **námahu** jejich práce **zmírnit můžeme**; a **měli bychom**.

Už více než 50 let dodáváme našeho univerzálního robota RE 22 s motorickým zdvihem. Od té doby věříme, že ruční zvedání 60litrových kotlů nemá v moderní kuchyni co dělat.

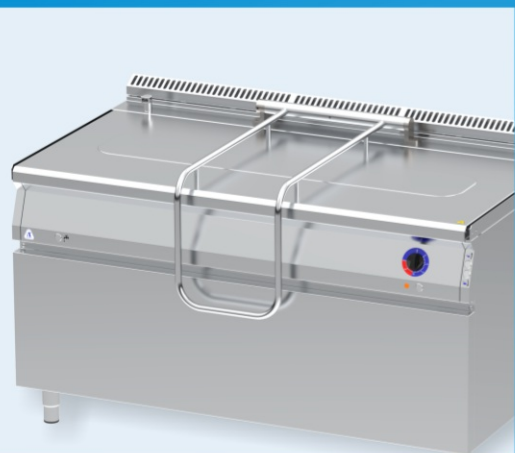
Naše **nová řada pánví** je na trhu přes dva roky – **všechny modely** mají motorický zdvih **v základní výbavě, bez příplatků**. A když jsme letos na INTERNORGA v Hamburku představili **nový 170litrový kotel** s motorickým sklápěním, slyšeli jsme od zákazníků, především ze Skandinávie, jednu otázku znovu a znovu:

„Jak je možné, že se u vás ještě někde kotle vyprazdňují ručně?“

Každý, kdo navrhuje kuchyni nebo vybavení do ní, nese odpovědnost. **Nabídnout řešení bez motorického zdvihu znamená vystavit kuchaře a kuchařky každodenní dřině**, které se dá předejít. A navíc v kuchyních, kde se lidé nadřou, chce dnes pracovat čím dál méně uchazečů. Moderní technologie proto nejsou jen otázkou komfortu a bezpečnosti, ale i způsobem, jak udržet tento obor atraktivní pro nové generace.

Naším cílem je, aby každá kuchyně byla místem, kde se vaří s energií, radostí a respektem – k jídlu i k lidem.





Sklopné pánve 150 a 200 l
..... 65 a 66



Sklopný kotol
..... 74



Parní kotle
..... 75



Vodní lázně
..... 82–88



Zásobníky na talíře
..... 90–91



Chladící a vyhřívané stoly
..... 92–93



Obsah

Obsah	01
Inovace ALBA	02
Inovace ALBA - pánve	03–04
Inovace ALBA - kotle	05–06

RE Systém **07–13**

Univerzální šlehací a hnětací stroje + náhradní díly	08–10
Přípojné strojky pro univerzální šlehací a hnětací stroje	11–13

STANDARD **14–22**

Elektrické pece a jejich doplňky	16–17
Elektrické sporáky	18–19
Plynové sporáky	20–21
Elektrická a plynová stolička	22

CLASSICO 700 **23–45**

Plynové sporáky	24–25
Elektrické sporáky	26–27
Sklokeramické sporáky	28–29
Indukční sporáky	30–31
Grilovací desky	32–33
Elektrické fritézy	34–35
Elektrické vařiče těstovin	36
Multifunkční pánve	37
Pánve	38–39
Kotle	40–43
Pracovní stoly	44
Napouštěcí ramena, podstavce, police, dvířka	45

CLASSICO 900 **46–79**

Plynové sporáky	48–49
Elektrické sporáky	50–51
Sklokeramické sporáky	52–53
Indukční sporáky	54–55
Tálové sporáky	56–57
Grilovací desky	58–59
Elektrické fritézy	60–61
Elektrické vařiče těstovin	62
Pánve	63–67
Kotle	68–75
Příslušenství pro pánve a kotle	76–77
Pracovní stoly	78
Napouštěcí ramena, podstavce, police, dvířka	79

Výdej **80–93**

Vodní lázně s policí	82–83
Vodní lázně bez police	84–85
Vodní lázně stacionární	86–88
Plošinové zásobníky	89
Zásobníky talířů	90–91
Chladící a vyhřívané stoly	92–93

Repase RE 22 **94**



Inovace ALBA

Motorické sklápění a zdvih u všech typů přístrojů



Rozhraní Sicotronic / DIN 18875

Sicotronic

Intelligent energy management

SICOTRONIC je inovativní řídicí systém pro velkokuchyně, který minimalizuje spotřebu energie a snižuje nároky na instalovaný příkon o 30-50%. Systém zajišťuje inteligentní distribuci energie mezi spotřebiči a minimalizaci energetických špiček tak, že se to nijak neprojeví na běžném provozu kuchyně.

Všechny tepelné výrobky ALBA včetně mycích strojů lze na přání vybavit rozhraním dle DIN 18875 kompatibilním se systémem Sicotronic nebo jinými.



Inovace ALBA

Pánve

Šetří práci: motorizované sklápění všech modelů

Moderní: tlačítkem ovládané napouštění vody

Výkonné: nastavení teploty 50 - 300 °C

Flexibilní: DUAL CONTROL umožňuje nastavit rozdílnou teplotu v každé polovině pánve (na přání)

Praktické: integrovaná bubnová navíjecí sprcha pro snadné čištění a oplach (na přání)

Přesné: FAST-A-BLOCK pro rovnoměrnou teplotu celého dna (na přání)

Odolné: odolnost celé pánve proti vodě IPX4 (IPX5 na přání)

Špičkové materiály



Integrovaná bubnová navíjecí sprcha
pro snadné napouštění vody, čištění a úklid

(na přání)



Motorické sklápění v základní výbavě

Pánev sklopíte bez námahy stiskem jednoho tlačítka. Sklápění je rychlé a pokrm nepřetéká z výpusti.



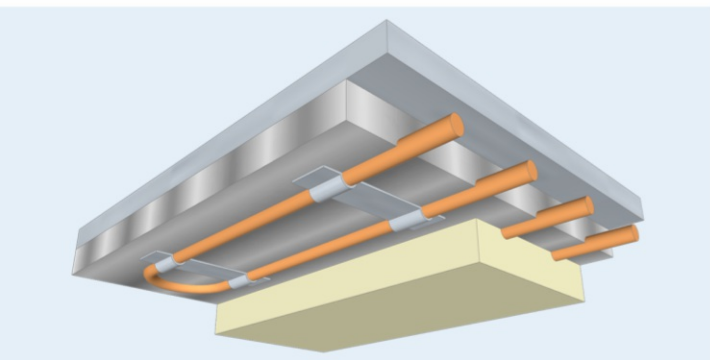
Napouštění vany tlačítkem:

Stiskem napustit, dalším stiskem vodu zastavit, není třeba držet

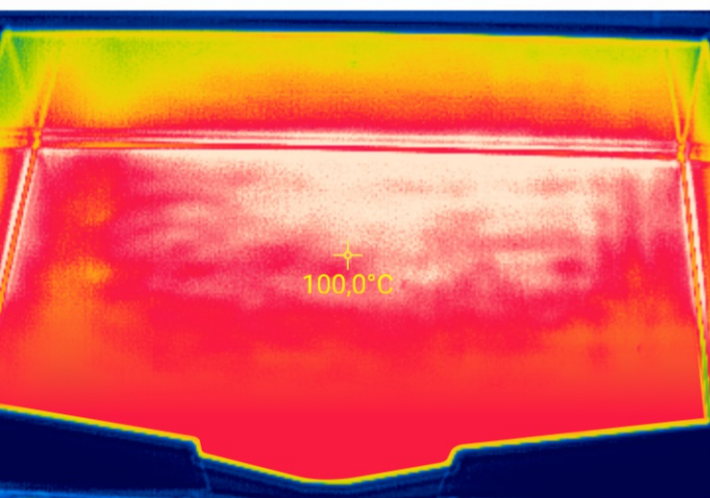


Inovace ALBA

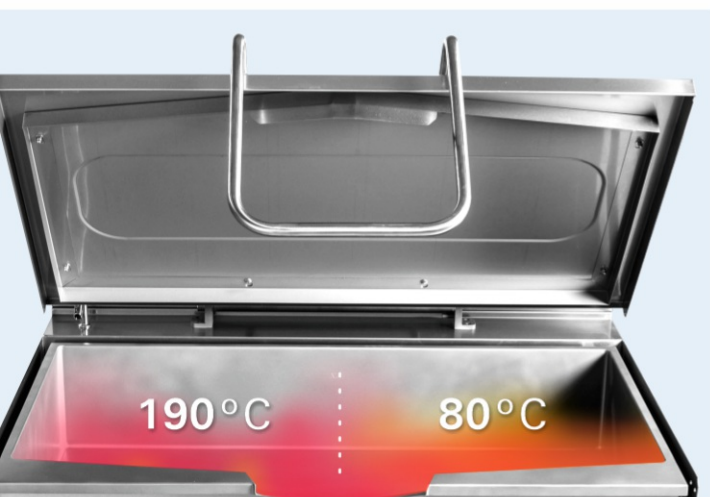
Pánve



Fast-A-Block: sendvičové dno,
topná tělesa v hliníkovém bloku.
Rychlost ohřevu + 10%,
energetická úspora až 30%,
rovnoměrnost ohřevu + 121%



Fast-A-Block: Rovnoměrný rozvod tepla



Dual Control umožňuje nastavit rozdílnou teplotu v každé polovině elektrické pánve. Poloviny pánve se vypínají a zapínají zvlášť a na každé můžete připravovat pokrm o jiné teplotě nebo je zcela vypnout pro úsporu energie. *(na přání k elektrickým pánvím)*



Odtokový kanálek s otvorem odvádí překypělou tekutinu do odpadu na podlaže.



Parozábřana vrací kondenzovanou páru zpět do pánve. Snižuje tak vlhkost v kuchyni a šetří energii.



Inovace ALBA

Kotle

Úsporné: sendvičová izolace duplikátoru

Usnadní práci: plně automatické dopouštění hladiny duplikátoru bez zásahu obsluhy

Moderní: tlačítkem ovládané napouštění vody do kotle

Snadná obsluha: plynulé nastavení výkonu bez jakýchkoliv stupňů

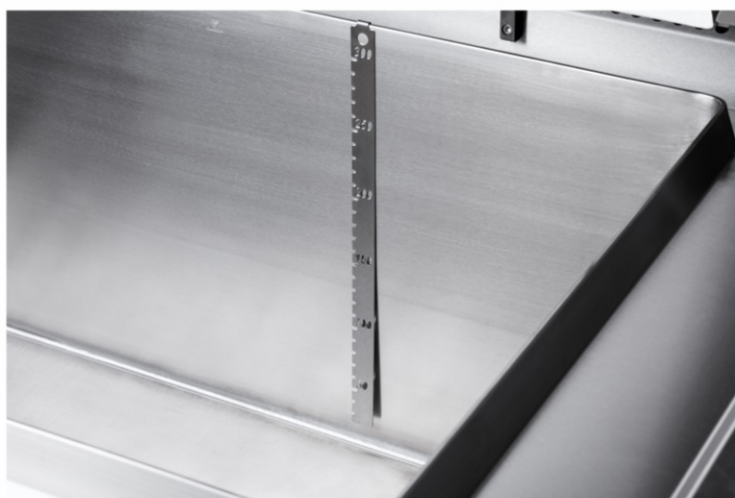
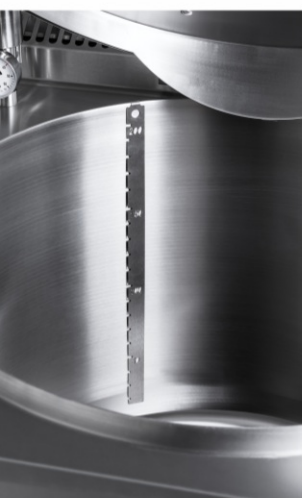
Bezpečné: pojistný tlakový ventil s automatickým odvzdušněním a sníženým hlukem unikající páry

Hygienické: mokrá zóna s odvodem přeteklé vody do odpadu

Nízké náklady: spektrometrická sonda výšky hladiny vody v duplikátoru odolná vodnímu kameni snižuje náklady na servis

Odolné: odolnost celého přístroje proti tekoucí vodě IPX4 (IPX5 na přání)

Špičkové materiály: stěny a dno nádoby z nerezové oceli AISI 316 L odolné solím a chemikáliím, celonerezová konstrukce



Měrka objemu je součástí každého kotle.

Ukazuje objem tekutiny v kotli po 10 litrech.



Výpustný ventil velikosti 2 palce



Napouštění vany tlačítkem:

Stiskem napustit, dalším stiskem vodu zastavit, není třeba držet



Inovace ALBA

Kotle



Pojistný ventil ALBA obsahuje automatické odvzdušňování kotle a je vybaven tlumičem hluku unikající páry. Přispívá tak k příjemnému prostředí v kuchyni.



Tlačítko polovičního výkonu umožní přepnout elektrický kotel na poloviční výkon. Ten je vhodný k udržování teploty nebo vaření menšího objemu. Snižuje tak provozní náklady a prodlužuje životnost kotle.



Mokrý zóna s odvodem vody do odpadu zaručuje, že prostředí v kuchyni bude suché a kotel se bude snadno udržovat.



Topná tělesa v kruhových kotlích jsou uložena tak, že konstrukce je pevnější, obsahuje méně svarů a zaručuje dlouhou životnost kotle.



Provedení kotlů do komína je možné zvolit u všech plynových kotlů. Máte-li v kuchyni připravený komín pro odvod spalin, tak provedení B s tepelnou pojistkou a přerušovačem tahu zajistí, že všechny spaliny půjdou přímo z prostoru kuchyně.

RE SYSTEM

Univerzální šlehací a hnětací stroje + náhradní díly	08 – 10
Přípojně strojky pro univerzální šlehací a hnětací stroje	11 – 13



RE 22

Univerzální šlehací a hnětací stroj



400 V / 2,8 kW

Parametry

Vnější rozměry š x hl x v (mm)	570 x 1070 x 1140
Jmenovité napětí	3/N/PE AC 400 V, 50 Hz
Motorický zdvih	ano
Počet převodových stupňů	3
Příkon elektromotoru	1,5 kW / 2,2 kW / 2,8 kW
Velikost kotlíku	30 l nebo 60 l
Brutto (objem / hmotnost)	1,03 m ³ / 385 kg*

*vč. příslušenství 60 litrů

Příslušenství 30 litrů

1 redukční nosič kotlíku RN 30
 1 kotlík K 30
 1 hák H 30
 1 míchač M 30
 1 šlehací metla ŠM 30
 1 vozík
 1 podstavec

Příslušenství 60 litrů

1 kotlík K 60
 1 hák H 60
 1 míchač M 60
 1 šlehací metla ŠM 60
 1 vozík
 1 podstavec

NÁSTROJ	PRODUKT	30 l	60 l
 Metla	Šlehané krémy	6 l	12 l
	Vaječné bílky (sníh)	1,5 l	2,6 l
	Šlehačka	6 l	12 l
	Majonéza	12 l	24 l
 Míchač	Bramborová kaše	10 kg	18–20 kg
	Wafle a palačinky	12 kg	23 kg
	Bylinkové máslo	9 kg	18 kg
	Směs na masové kuličky	18 kg	36 kg
 Háč	Těsto – vánočkové	8 kg	16 kg
	Těsto – chlebové	14 kg	32 kg
	Pizza těsto těžké	7 kg	19 kg
	Pizza těsto lehké	18 kg	32 kg

Motorický zdvih – zásadní úspora námahy a lepší bezpečnost práce

Zdvih za chodu – lepší mísení materiálu bez hrudek, žmolků a nepromísených příměsí

Tří rychlostní motor – možnost volby nevhodnějších otáček pro příslušně zvolenou práci se strojem

Stupeň	Rameno planety ot. / min.
1	72
2	146
3	290

Mechanický spínač ochranného krytu kotlíku – záruka bezpečnosti

Originální příslušenství za příplatek: • Výkonný mlýnek na maso • Krouhačka a řezačka zeleniny • Mlýnek na mák
Šířka 570 mm – šetří místo v kuchyni

Váha 385 kg – snižuje otřesy a hluchost při chodu přístroje při plné zátěži

Obj. číslo	Model	Název	Cena (bez DPH)
30490000.0	RE 22	Univerzální šlehací a hnětací stroj bez PŘÍSLUŠENSTVÍ	217 990 Kč
30491000.30	RE 22-30	Univerzální šlehací a hnětací stroj s přísl. 30 litrů	234 990 Kč
30491000.60	RE 22-60	Univerzální šlehací a hnětací stroj s přísl. 60 litrů	234 990 Kč
31800000.30	RE 30 l	Příslušenství 30 l – nosič, kotlík, hák míchač, metla	27 990 Kč
31800000.60	RE 60 l	Příslušenství 60 l – kotlík, hák míchač, metla	27 990 Kč
30495010	NRE	Noha výškově nastavitelná nerezová – 4 ks	4 990 Kč
UP00282	UP	Časovač pro nastavení doby práce stroje	3 990 Kč



230 V / 2,2 kW
Plynulá regulace otáček

Parametry	
Vnější rozměry š x hl x v (mm)	570 x 1070 x 1140
Jmenovité napětí	1/N/PE AC 230 V, 50 Hz
Motorický zdvih	ano
Regulace otáček	plynulá
Příkon elektromotoru	2,2 kW
Velikost kotlíku	30 l nebo 60 l
Brutto (objem / hmotnost)	1,03 m ³ / 335 kg*

*vč. příslušenství 60 litrů

Příslušenství 30 litrů

1 redukční nosič kotlíku RN 30
1 kotlík K 30
1 hák H 30
1 míchač M 30
1 šlehací metla ŠM 30
1 vozík
1 podstavec

Příslušenství 60 litrů

1 kotlík K 60
1 hák H 60
1 míchač M 60
1 šlehací metla ŠM 60
1 vozík
1 podstavec

NÁSTROJ	PRODUKT	30 l	60 l
 Metla	Šlehané krémy	6 l	12 l
	Vaječné bílky (sníh)	1,5 l	2,6 l
	Šlehačka	6 l	12 l
	Majonéza	12 l	24 l
 Míchač	Bramborová kaše	10 kg	18–20 kg
	Wafle a palačinky	12 kg	23 kg
	Bylinkové máslo	9 kg	18 kg
	Směs na masové kuličky	18 kg	36 kg
 Hák	Těsto – vánočkové	8 kg	16 kg
	Těsto – chlebové	14 kg	32 kg
	Pizza těsto těžké	7 kg	19 kg
	Pizza těsto lehké	18 kg	32 kg

Motorický zdvih – zásadní úspora námahy a lepší bezpečnost práce

Zdvih za chodu – lepší mísení materiálu bez hrudek, žmolků a nepromísených příměsí

Motor s frekvenčním měničem umožňuje plynulou regulaci otáček pro příslušně zvolenou práci se strojem

Časovač – doplněk pro načasování práce stroje (možné doobjednat)

Rameno planety ot. / min.

plynulá regulace 72–300

Mechanický spínač ochranného krytu kotlíku – záruka bezpečnosti

Originální příslušenství za příplatek: • Výkonný mlýnek na maso • Krouhačka a řezačka zeleniny • Mlýnek na mák
Šířka 570 mm – šetří místo v kuchyni

Váha 335 kg – snižuje otřesy a hluchost při chodu přístroje při plné zátěži

Obj. číslo	Model	Název	Cena (bez DPH)
30510000.0	RE 24	Univerzální šlehací a hnětací stroj bez PŘÍSLUŠENSTVÍ	227 990 Kč
30510000.30	RE 24-30	Univerzální šlehací a hnětací stroj s přísl. 30 litrů	244 990 Kč
30510000.60	RE 24-60	Univerzální šlehací a hnětací stroj s přísl. 60 litrů	244 990 Kč
31800000.30	RE 30 l	Příslušenství 30 l – nosič, kotlík, hák míchač, metla	27 990 Kč
31800000.60	RE 60 l	Příslušenství 60 l – kotlík, hák míchač, metla	27 990 Kč
30495010	NRE	Noha výškově nastavitelná nerezová – 4 ks	4 990 Kč
UP00282	UP	Časovač pro nastavení doby práce stroje	3 990 Kč



NÁHRADNÍ DÍLY

Univerzální šlehací a hnětací stroje RE 22 a RE 24



K 30: Kotlík 30 litrů
K 60: Kotlík 60 litrů



Redukční nosič kotlíku K 30



H 30: Hák pro 30 litrů
H 60: Hák pro 60 litrů



Vozík pro kotlík



M 30: Míchač pro 30 litrů
M 60: Míchač pro 60 litrů



Podstavec pod kotlík



ŠM 30: Metla pro 30 litrů
ŠM 60: Metla pro 60 litrů

Obj. číslo	Model	Název	Cena (bez DPH)
30490058	K 60	Kotlík nerez K 60 – obsah 60 litrů	17 990 Kč
03061044	K 30	Kotlík nerez K 30 – obsah 30 litrů	15 990 Kč
30480289	M 60	Míchač M60 AH 144	3 990 Kč
30480290	M 30	Míchač M30 AH 143	3 490 Kč
30480287	H 60	Hák H 60 AH 157	3 990 Kč
30480288	H 30	Hák H 30 AH 158	3 490 Kč
30480017	ŠM 60	Šlehací metla ŠM 60 AH 142	6 990 Kč
30480018	ŠM 30	Šlehací metla ŠM 30 AH 141	5 990 Kč
03061009	R 30	Redukční nosič kotlíku K 30	3 990 Kč
30480010	Vozík	Vozík	3 990 Kč
30480447	Podstavec	Podstavec pod kotlík	1 490 Kč



Parametry	
Vnější rozměry š x hl x v (mm)	350 x 250 x 300
Průměr matrice	98 mm
Materiál těla přístroje	nerezová ocel
Dvoj složení	ano
Hmotnost (včetně PŘÍSLUŠENSTVÍ)	13,8 kg
Výkon - řezání (kg/h)	
Maso – jemné mletí	220–250 kg (podle druhu)
Dršťky	300 kg
Maso na guláš	450 kg

Pracuje po připojení k Univerzálnímu šlehačímú a hnětačímú stroji RE 22 a RE 24

Dvoj složení – mele maso nejdříve nahrubo a potom najemno na jeden cyklus

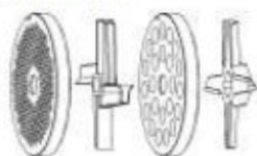
Průměr matrice 98 mm – výkon až 450 kg masa/hod.

Slouží k řezání masa do karbanátků, sekané apod.

Nerezové provedení těla přístroje – dlouhá životnost a odolnost proti rzi

Bohaté PŘÍSLUŠENSTVÍ v ceně

Malá sada



Jemné mletí: plněná paprika, sekaná, karbanátky, sekaný řízek, čevabčiči, různé syrové kůže apod. Všechna vařená masa na haši, mletí jater vařených i syrových.

Obsahuje (zleva): průtlačná deska 4,5 mm, stírací nůž, průtlačná deska 12 mm, křížový nůž.

Je možné dokoupit: průtlačnou desku 3 mm pro jemnější mletí obsahuje velká sada

Velká sada: obsahuje vše co malá sada + průtlačnou desku 3 mm na jemné mletí + díly na následující složení:



Hrubé mletí: gulášové polévky a jiné vložky vyžadující hrubou mozaiku.

Obsahuje: přítlačný kroužek, deska 8 mm (12 mm), křížový nůž



Mletí masa na guláš

Obsahuje: přítlačný kroužek, deska na guláš, nůž (2 ostří)



Mletí dršťek

Obsahuje: přítlačný kroužek, deska na dršťky, nůž (2 ostří)

Obj. číslo	Model	Název	Cena (bez DPH)
31090000.M	RMA 27 MS	Přípojný strojek na mletí masa s malou sadou	30 990 Kč
31090000.V	RMA 27	Přípojný strojek na mletí masa s velkou sadou	35 990 Kč
559910080005		Průtlačná destička – velikost 14	636 Kč



PŘÍPOJNÝ STROJEK NA MLETÍ MÁKU

k RE 22 a RE 24 • RMm 22



Parametry

Vnější rozměry š x hl x v (mm)	290 x 185 x 140
Výkon (kg/h)	12
Hmotnost	2,5 kg

Pracuje po připojení k Univerzálnímu šlehacímu a hnětacímu stroji RE 22 a RE 24
Celokovové provedení – žádné plastové komponenty
2x broušený mlecí kámen
Regulační víko k nastavení jemnosti mletí

Obj. číslo	Model	Název	Cena (bez DPH)
03132000D	RMm 22	Přípojný strojek na mletí máku	17 990 Kč



Parametry	
Vnější rozměry š x hl x v (mm)	290 x 255 x 336
Výkon - řezání (kg/h)	
Brambory	250
Zelí	200
Výkon - strouhání (kg/h)	
Brambory	200
Zelí	180
Strouhanka	50
Mrkev	80
Hmotnost (včetně PŘÍSLUŠENSTVÍ)	10 kg

Pracuje po připojení k Univerzálnímu šlehacímu a hnětacímu stroji RE 22 a RE 24

Slouží ke krájení brambor, zeleniny a na strouhání strouhanky, brambor ad.

Celokovové provedení – žádné plastové komponenty

Bohaté PŘÍSLUŠENSTVÍ

Malá sada

plátkovač 3 mm

Zelí s rajčaty na salát, pizzu, dušené zelí. **Papriky** na salát. **Okurky** na oblohu a do baget, **pór a cibule** jako ozdoba, na salát, bagety, burgery. **Jablka** na salát, kompot, štrúdl. **Žampiony** do omáček, polévek na pizzu.

strouhač 8 mm

Okurky na salát, jablka na závin, sýr, mozzarella na pizzu a zapékání.

Velká sada

+ vše co malá sada

plátkovač 2 mm

Cibule, uzeniny, brambory na kolečka na ozdobu a pizzu, bramborové lupínky, gratinované brambory. **Salátové okurky** na plátky na oblohu, salát. **Měkký salám** na pizzu (podchlazený). **Ředkvičky** na plátky, **žampiony** na pizzu, **pórek** na kolečka. **Papriky** na salát, jemné proužky.

plátkovač 4 mm

Ledový salát na salát, bagety. **Citrón a pomeranč** na ozdobu do nápojů. **Kiwi** na ozdobu a na salát. **Jablka** na kompot. **Pórek** na asijské pokrmy. **Rajčata** jako obloha, na bagety, saláty, burgery. **Žampiony** do omáček.

strouhač 3 mm

Sýr na zapékání a pizzu. **Okurky** na salát. **Mrkev a celer** do polévky. **Kedlubna a červená řepa** na salát. **Petržel** do polévky.

strouhač 3,8 mm

Sýr na zapékání a pizzu. **Okurky** na salát. **Mrkev a celer** do polévky. **Kedlubna a červená řepa** na salát. **Petržel** do polévky.

strouhač 5 mm

Tvrký sýr na zapékání a pizzu. **Bílé a červené zelí** na salát Coleslaw. **Okurky** na salát. **Jablka** na závin. **Kedlubna** na salát.



Držák kotoučů



Vyrobena z masivní potravinářské nerezové oceli **bez plastových dílů**

K postavení na stůl

K uchycení na zeď

Rozměr 200 x 265 x 400 mm

Pro 6 okamžitě dostupných kotoučů

Obj. číslo	Model	Název	Cena (bez DPH)
31230000.V	RUS 22	Nejvýhodnější: Přípojný strojek na řezání a strouhání s velkou sadou	27 990 Kč
31230000.M	RUS 22 MS	Přípojný strojek na řezání a strouhání s malou sadou	21 990 Kč
31230330	DK 27	Držák kotoučů	1 990 Kč



STANDARD

Elektrické pece a jejich doplňky	16–17
Elektrické sporáky	18–19
Plynové sporáky	20–21
Elektrická a plynová stolička	22



ELEKTRICKÉ PECE

TPE 10 ARS • TPE 20 ARS • TPE 30 ARS



PŘÍSLUŠENSTVÍ V CENĚ:

1x mřížka ke každé jednotlivé peci

Nerezová konstrukce rámu a opláštění z kvalitní potravinářské oceli AISI 304 - EN 1.4301

Smaltovaný vnitřní povrch pro lepší rozvod a akumulaci tepla, rovnoměrnější pečení

Dolní těleso výklopné – pro snadné čištění

Samostatná regulace pro každé těleso 50–300 °C – signálka zapnutého stavu, termostat

Dvířka trouby s vnitřním lisovaným profilem – není třeba těsnění s omezenou životností

Madlo trouby izolované – nezahřívá se, bezpečný úchop

Krytí IP 34 – odolné proti stříkající vodě

2 vsuvy uvnitř pece – 2x GN 2/1

Spodní pec opatřena všemi seřizovatelnými nožičkami

Parametry TPE 10 ARS

Vnější rozměry š x hl x v (mm)	900 x 850 x 660
Jmenovité napětí	3/N/PE AC 400 V, 50 Hz
Počet pecí	1
Vnitřní rozměr el. trouby š x hl x v (mm)	540 x 700 x 280
Příkon jedné trouby	4 kW (2x 2 kW)
Regulace – každé těleso samostatně	50–300 °C
Příkon celkový	4 kW
Krytí	IP 34
Brutto hmotnost	74 kg

Parametry TPE 20 ARS

Vnější rozměry š x hl x v (mm)	900 x 850 x 1165
Jmenovité napětí	3/N/PE AC 400 V, 50 Hz
Počet pecí	2
Vnitřní rozměr el. trouby š x hl x v (mm)	540 x 700 x 280
Příkon jedné trouby	4 kW (2x 2 kW)
Regulace – každé těleso samostatně	50–300 °C
Příkon celkový	8 kW
Krytí	IP 34
Brutto hmotnost	129 kg

Parametry TPE 30 ARS

Vnější rozměry š x hl x v (mm)	900 x 850 x 1670
Jmenovité napětí	3/N/PE AC 400 V, 50 Hz
Počet pecí	3
Vnitřní rozměr el. trouby š x hl x v (mm)	540 x 700 x 280
Příkon jedné trouby	4 kW (2x 2 kW)
Regulace – každé těleso samostatně	50–300 °C
Příkon celkový	12 kW
Krytí	IP 34
Brutto hmotnost	184 kg

Obj. číslo	Model	Název	Cena (bez DPH)
11980000A/1	TPE 10 ARS	Elektrická pec jednotroubá	55 490 Kč
11980000A/2	TPE 20 ARS	Elektrická pec dvoutroubá	78 990 Kč
11980000A/3	TPE 30 ARS	Elektrická pec třítroubá	101 990 Kč

Další příslušenství pecí

Obj. číslo	Model	Název	Cena (bez DPH)
12000382-A		Pečící plech 530 x 644 – smaltovaný	1 663 Kč
10240339		Pekáč 530 x 650 x 65 – smaltovaný	2 190 Kč
429903201100		Mřížka 530 x 606	1 599 Kč



Parametry – Podstavec k TPE 10 a 20

Vnější rozměry š x hl x v (mm)	900 x 850 x 640
Kapacita pro GN 2/1	5 ks
Brutto (objem / hmotnost)	1,04 m ³ / 43 kg



Parametry – Stojan k TPE 10, 20 a 30

Vnější rozměry š x hl x v (mm)	594 x 686 x 1675
Kapacita pro GN 2/1	18 ks
Brutto (objem / hmotnost)	1,04 m ³ / 32 kg

Celonerezová konstrukce z kvalitní potravinářské oceli AISI 304 - EN 1.4301

Stojan i podstavec – rychlá a bezpečná manipulace s plechy a gastronádobami při vkládání a vyjímání z pecí

Obj. číslo	Model	Název	Cena (bez DPH)
14910000C	STJ 20	Podstavec pod pece TPE 10 a TPE 20	20 490 Kč
14890000C	STJ 30	Stojan k pecím TPE 10, TPE 20 a TPE 30	22 990 Kč

Mřížka 530 x 606



šířka x délka (mm)

530 x 606

Plech na pečení 530 x 644



šířka x délka (mm)

530 x 644

Pekáč 530 x 650 x 65



šířka x délka (mm)

530 x 650 x 65

Mřížka – v černém provedení

Pekáče – smaltovaný povrch

Obj. číslo	Model	Název	Cena (bez DPH)
12000382-A		Pečící plech 530 x 644 – smaltovaný	1 663 Kč
10240339		Pekáč 530 x 650 x 65 – smaltovaný	2 190 Kč
429903201100		Mřížka 530 x 606	1 599 Kč



ELEKTRICKÝ SPORÁK s elektrickou troubou

SE 40 ARS



Parametry	
Vnější rozměry š x hl x v (mm)	900 x 900 x 900
Velikost plotny (mm)	400 x 320
Počet ploten a příkon	4 (4x 2,5 kW)
Příkon ploten	10 kW
Regulace	0,55 / 1,2 / 2,5 kW
Vnitřní rozměr el. trouby š x h x v (mm)	540 x 700 x 280
Příkon trouby	4 kW (2x 2 kW)
Regulace teploty trouby	50–300 °C
Příkon celkový	14 kW
Jmenovité napětí	3/N/PE AC 400 V, 50 Hz
Brutto hmotnost	170 kg
Výsuvná odkapní mísa z čela – pro přeteklé pokrmy	

PŘÍSLUŠENSTVÍ V CENĚ: 1x mřížka do trouby

Plocha ploten 800x640 mm – velká plocha ploten pro snadnou manipulaci s nádobím

U sporáku není zadní zvýšená odvětrávací mřížka – využití prostoru až k zadní hraně výrobku

Výsuvná odkapní mísa z čela – pro přeteklé pokrmy

Čtyři litinové plotny

Samostatná regulace každé plotny

Signálka zapnutého stavu

Elektrická trouba v podstavci

2 vsuvy uvnitř trouby – 2x GN 2/1

Statická trouba – brání vysušování pokrmu

Smaltovaný interiér trouby – rovnoměrnější pečení a akumulace tepla

Dolní těleso výklopné – pro snadné čištění

Samostatná regulace pro každé těleso 50–300 °C – signálka zapnutého stavu, termostat

Dvířka trouby s vnitřním lisovaným profilem – není třeba těsnění s omezenou životností

Madlo trouby izolované – nezahřívá se, bezpečný úchop

Elektrický sporák opatřen všemi seřizovatelnými nožičkami

Nízký příkon přispívá k úspoře energie

Obj. číslo	Model	Název	Cena (bez DPH)
10330000A	SE 40 ARS	Elektrický sporák s elektrickou troubou	101 990 Kč

Další příslušenství k troubě

Obj. číslo	Model	Název	Cena (bez DPH)
12000382-A		Pečící plech 530 x 644 – smaltovaný	1 663 Kč
10240339		Pekáč 530 x 650 x 65 – smaltovaný	2 190 Kč
429903201100		Mřížka 530 x 606	1 599 Kč



ELEKTRICKÉ VAŘIDLO

VE 40



Parametry	
Vnější rozměry š x hl x v (mm)	900 x 900 x 900
Velikost plotny (mm)	400 x 320
Počet ploten	4
Příkon jedné plotny	2,5 kW
Regulace	0,55 kW / 1,2 kW / 2,5 kW
Příkon celkový	10 kW
Jmenovité napětí	3/N/PE AC 400 V, 50 Hz
Brutto hmotnost	118 kg
Výsuvná odkapní mísa z čela – pro přeteklé pokrmy	

Standard

Plocha ploten 800x640 mm – velká plocha ploten pro snadnou manipulaci s nádobím

Výsuvná odkapní mísa z čela – pro přeteklé pokrmy

U sporáku není zadní zvýšená odvětrávací mřížka – využití prostoru až k zadní hraně výrobku

Samostatná regulace každé plotny

Signálka zapnutého stavu

Vařidlo opatřeno všemi seřizovatelnými nožičkami

Celonerezová konstrukce z kvalitní potravinářské oceli AISI 304 - EN 1.4301

Nízký příkon přispívá k úspoře energie

Obj. číslo	Model	Název	Cena (bez DPH)
10220000A	VE 40	Elektrické vařidlo	61 490 Kč



PLYNOVÝ SPORÁK s elektrickou troubou

SPE 40 ARS



Parametry	
Vnější rozměry š x hl x v (mm)	900 x 900 x 900
Varná plocha š x hl (mm)	820 x 660
Počet hořáků a příkon	4 (1x 3 kW + 3x 5 kW)
Jmenovité napětí	3/N/PE AC 400 V, 50 Hz
Příkon sporáku	18 kW
Příkon trouby	4 kW (2x 2 kW)
Regulace teploty trouby	50–300 °C
Vnitřní rozměr el. trouby š x h x v (mm)	540 x 700 x 280
Typ zapalování	elektrické
Spotřeba plynu – ZP	1,8 m ³ / hod
Spotřeba plynu – PB	1,4 kg / hod
Spaliny	45 m ³ / hod (300 °C)
Brutto hmotnost	125 kg
Výsuvná odkapní mísa z čela - pro přeteklé pokrmy	

PŘÍSLUŠENSTVÍ V CENĚ: 1x mřížka do trouby • 1x klíč k uzávěru plynu • 1x redukční kroužek

Výsuvná odkapní mísa z čela – pro přeteklé pokrmy

U sporáku není zadní zvýšená odvětrávací mřížka – využití prostoru až k zadní hraně výrobku

Celonerezová konstrukce z kvalitní potravinářské oceli AISI 304 - EN 1.4301

Čtyři plynové hořáky vybavené termopojistkami

Samostatná regulace každého hořáku

Elektrická trouba v podstavci

2 vsuvy uvnitř trouby – 2x GN 2/1

Statická trouba – brání vysušování pokrmu

Smaltovaný interiér trouby – rovnoměrnější pečení a akumulace tepla

Dolní těleso výklopné – pro snadné čištění

Samostatná regulace pro každé těleso 50–300 °C – signálka zapnutého stavu, termostat

Dvířka trouby s vnitřním lisovaným profilem – není třeba těsnění s omezenou životností

Madlo trouby izolované – nezahřívá se, bezpečný úchop

Krytí IP 34 – odolné proti stříkající vodě

Elektrický sporák opatřen všemi seřizovatelnými nožičkami

Nízký příkon přispívá k úspoře energie

Obj. číslo	Model	Název	Cena (bez DPH)
10340000A.1	SPE 40 ARS (ZP)	Kombinovaný sporák s elektrickou troubou	101 990 Kč
10340000A.3	SPE 40 ARS (PB)	Kombinovaný sporák s elektrickou troubou	101 990 Kč

Další příslušenství

Obj. číslo	Model	Název	Cena (bez DPH)
12000382-A		Pečící plech 530 x 644 – smaltovaný	1 663 Kč
10240339		Pekáč 530 x 650 x 65 – smaltovaný	2 190 Kč
429903201100		Mřížka 530 x 606	1 599 Kč

(ZP) zemní plyn • (PB) propan-butan



PLYNOVÉ VAŘIDLO

VP 40



PŘÍSLUŠENSTVÍ V CENĚ:

- 1x klíč uzávěru plynu
- 1x redukční kroužek

Parametry	
Vnější rozměry š x hl x v (mm)	900 x 900 x 900
Varná plocha š x hl (mm)	820 x 660
Počet hořáků	4 (1x 3 kW + 3x 5 kW)
Tepelný příkon	18 kW
Příkon velkého hořáku	5 kW
Příkon malého hořáku	3 kW
Typ zapalování	elektrické
Plyn / kategorie – ZP	G20/II2H3B/P/A1
Plyn / kategorie – PB	G30/II2H3B/P/A1
Přip. / seř. přetlak – ZP	20/16/7 mbar
Přip. / seř. přetlak – PB	30/26/10 mbar
Spotřeba plynu – ZP	1,8 m ³ / hod
Spotřeba plynu – PB	1,4 kg / hod
Spaliny	45 m ³ / hod (300 °C)
Jmenovité napětí	1/N/PE AC 230 V, 50 Hz
Brutto hmotnost	72 kg
Výsuvná odkapní mísa z čela - pro přeteklé pokrmy	

Výsuvná odkapní mísa z čela – pro přeteklé pokrmy

U sporáku není zadní zvýšená odvětrávací mřížka – využití prostoru až k zadní hraně výrobku

Celonerezová konstrukce z kvalitní potravinářské oceli AISI 304 - EN 1.4301

Čtyři plynové hořáky vybavené termopojistkami

Samostatná regulace každého hořáku

Vařidlo je opatřeno všemi seřizovatelnými nožičkami



Obj. číslo	Model	Název	Cena (bez DPH)
10210000A.1	VP 40 (ZP)	Plynové vařidlo	61 490 Kč
10210000A.3	VP 40 (PB)	Plynové vařidlo	61 490 Kč

(ZP) zemní plyn • (PB) propan-butan





ELEKTRICKÉ VAŘIDLO

VE 12 • VE 13



Parametry	VE 12	VE 13
Tvar plotny	●	■
Rozměr plotny (mm)	Ø 440	400 x 400
Počet poloh knoflíku	4	6
Vnější rozměry š x hl x v (mm)	540 x 575 x 400	540 x 575 x 400
Příkon	6 kW	6 kW
Jmenovité napětí	3/N/PE AC 400 V, 50 Hz	3/N/PE AC 400 V, 50 Hz
Brutto hmotnost	38 kg	36 kg

Celonerezová konstrukce z kvalitní potravinářské oceli AISI 304 - EN 1.4301

Kruhová elektrická plotna o průměru 440 mm, o 40 mm zvětšený průměr zvyšuje stabilitu varných nádob a zlepšuje přenos tepla

Signálka zapnutého stavu

Ochrana proti přehřátí omezovacím termostatem

Obj. číslo	Model	Název	Cena (bez DPH)
20910000	VE 12	Elektrické vařidlo s kruhovou plotnou	29 990 Kč
20920000	VE 13	Elektrické vařidlo se čtvercovou plotnou	23 490 Kč



PLYNOVÉ VAŘIDLO

VP 13



Parametry	
Vnější rozměry š x hl x v (mm)	540 x 575 x 390
Varná plocha š x hl (mm)	406 x 327
Tepelný příkon hořáku	5 kW
Typ zapalování	piezzo
Plyn / kategorie – ZP	G20/II2H3B/P/A1
Plyn / kategorie – PB	G30/II2H3B/P/A1
Přip. / seř. přetlak – ZP	20/16/7 mbar
Přip. / seř. přetlak – PB	30/26/10 mbar
Spotřeba plynu – ZP	0,5 m ³ / hod
Spotřeba plynu – PB	0,45 kg / hod
Spaliny	12 m ³ / hod (300 °C)
Brutto hmotnost	21 kg

Celonerezová konstrukce z kvalitní potravinářské oceli AISI 304 - EN 1.4301

Plynový hořák se zapalovací elektrodou a čidlem termoelektrické pojistky

Samostatná regulace hořáku

Vařidlo je opatřeno všemi seřizovatelnými nožičkami

Obj. číslo	Model	Název	Cena (bez DPH)
20930000.1	VP 13 (ZP)	Plynové vařidlo	22 490 Kč
20930000.3	VP 13 (PB)	Plynové vařidlo	22 490 Kč

(ZP) zemní plyn • (PB) propan-butan

CLASSICO 700

Plynové sporáky	24–25
Elektrické sporáky	26–27
Sklokeramické sporáky	28–29
Indukční sporáky	30–31
Grilovací desky	32–33
Elektrické fritézy	34–35
Elektrické vařiče těstovin	36
Multifunkční pánve	37
Pánve	38–39
Kotle	40–43
Pracovní stoly	44
Napouštěcí ramena, podstavce, police, dvířka	45



PLYNOVÝ SPORÁK — 4 hořákový

G-C-4/700



Parametry

Vnější rozměry š x hl x v (mm)	700 x 700 x 900
Varná plocha (mm)	620 x 620
Počet hořáků a příkon	4 (2x 5 kW + 2x 3 kW)
Příkon hořáků	16 kW
Regulace hořáků	plynulá
Typ zapalování	elektrické
Jmenovité napětí zapalování	1/N/PE AC 230 V, 50 Hz
Velikost trouby (mm)	420 x 530 x 290
Příkon trouby	3,8 kW (2x 1,9 kW) / 400 V
Regulace teploty trouby	50–300 °C
Jmenovité napětí trouby	3/N/PE AC 400 V, 50 Hz
Spotřeba plynu — ZP	1,60 m ³ / hod
Spotřeba plynu — PB	1,26 kg / hod
Spaliny	47 m ³ / hod
Brutto (objem / hmotnost)	0,47 m ³ / 117 kg

Celonerezová konstrukce z kvalitní potravinářské oceli AISI 304 - EN 1.4301

Hořáky vybaveny zapalovací elektrodou, zapalovacím hořáčkem a termoelektrickou pojistkou

Hlavní uzávěr plynu na čele sporáku umožňuje rychlé a bezpečné vypnutí přívodu plynu

Samostatná vařidlová část a podstavce v několika variantách jsou opatřeny seřizovatelnými nožičkami

2 vsuvy uvnitř trouby

Obj. číslo	Model	Název	Cena (bez DPH)
<i>zemní plyn</i>			
13010001B	G-C-4/700 (ZP)	Plynový sporák — vařidlová část	59 490 Kč
13010000D.12M	G-C-4/700 F (ZP)	Plynový sporák s volným prostorem	65 490 Kč
13010000D.11M	G-C-4/700 D (ZP)	Plynový sporák s dvířky	73 490 Kč
13010000D.18M	G-C-4/700 EO (ZP)	Plynový sporák s troubou	101 990 Kč
číslo výrobku/LSC		ALBA Luminate Safety Control	na vyžádání

Příslušenství ke sporáku s troubou

Obj. číslo	Model	Název	Cena (bez DPH)
13000210		Mřížka 526 x 450 — niklovaná	3 490 Kč
13000405		Plech pečící 530 x 450 — smaltovaný	1 390 Kč

PB — provedení **propan butan** na přání



PLYNOVÝ SPORÁK – 2 hořákový

G-C-2/700



Parametry

Vnější rozměry š x hl x v (mm)	350 x 700 x 900
Varná plocha (mm)	260 x 620
Počet hořáků a příkon	2 (1x 5 kW + 1x 3 kW)
Příkon hořáků	8 kW
Regulace hořáků	plynulá
Typ zapalování	elektrické
Jmenovité napětí zapalování	1/N/PE AC 230 V, 50 Hz
Spotřeba plynu – ZP	0,8 m ³ / hod
Spotřeba plynu – PB	0,63 kg / hod
Spaliny	23 m ³ / hod
Brutto (objem / hmotnost)	0,24 m ³ / 50 kg

Classico 700

Celonerezová konstrukce z kvalitní potravinářské oceli AISI 304 - EN 1.4301

Hořáky vybaveny zapalovací elektrodou, zapalovacím hořáčkem a termoelektrickou pojistkou

Hlavní uzávěr plynu na čele sporáku umožňuje rychlé a bezpečné vypnutí přívodu plynu

Samostatná vařidlová část a podstavce v několika variantách jsou opatřeny seřizovatelnými nožičkami

Obj. číslo	Model	Název	Cena (bez DPH)
<i>zemní plyn</i>			
13170001B	G-C-2/700 (ZP)	Plynový sporák – vařidlová část	36 990 Kč
13170000D.12M	G-C-2/700 F (ZP)	Plynový sporák s volným prostorem	42 990 Kč
13170000D.11M	G-C-2/700 D (ZP)	Plynový sporák s dvířky	46 990 Kč
číslo výrobku/LSC		ALBA Luminate Safety Control	na vyžádání

PB – provedení **propan butan** na přání



ELEKTRICKÝ SPORÁK – 4 plotýnkový

E-C-4/700



Parametry

Vnější rozměry š x hl x v (mm)	700 x 700 x 900
Velikost plotny (mm)	220 x 220
Počet ploten a příkon	4 (4x 2,6 kW)
Regulace plotny	2,6 kW / 1,6 kW / 0,8 kW
Velikost trouby (mm)	420 x 530 x 290
Příkon trouby	3,8 kW (2x 1,9 kW) / 400 V
Regulace teploty trouby	50–300 °C
Celkový příkon bez trouby	10,4 kW
Celkový příkon s troubou	14,2 kW
Jmenovité napětí	3/N/PE AC 400 V, 50 Hz
Brutto (objem / hmotnost)	0,47 m ³ / 148 kg

Celonerezová konstrukce z kvalitní potravinářské oceli AISI 304 - EN 1.4301

Regulace topných těles čtyřpolohovým přepínačem

Signálka zapnutého stavu

Termostatická ochrana proti přehřátí

Samostatná vařidlová část a podstavce v několika variantách jsou opatřeny seřizovatelnými nožičkami

Se zadní zvýšenou odvětrávací mřížkou lehce demontovatelnou pro vyčištění

2 vsuvy uvnitř trouby

Variety provedení sporáku

Obj. číslo	Model	Název	Cena (bez DPH)
13020001B	E-C-4/700	Elektrický sporák – vařidlová část	61 490 Kč
13020000D.02M	E-C-4/700 F	Elektrický sporák s volným prostorem	69 490 Kč
13020000D.01M	E-C-4/700 D	Elektrický sporák s dvířky	77 990 Kč
13020000D.08M	E-C-4/700 EO	Elektrický sporák s troubou	101 990 Kč
číslo výrobku/LSC		ALBA Luminare Safety Control	na vyžádání

Příslušenství ke sporáku s troubou

Obj. číslo	Model	Název	Cena (bez DPH)
13000210		Mřížka 526 x 450 – niklovaná	3 490 Kč
13000405		Plech pečící 530 x 450 – smaltovaný	1 390 Kč



ELEKTRICKÝ SPORÁK – 2 plotýnkový

E-C-2/700



Parametry

Vnější rozměry š x hl x v (mm)	350 x 700 x 900
Velikost plotny (mm)	220 x 220
Počet ploten a příkon	2 (2x 2,6 kW)
Příkon sporáku	5,2 kW
Regulace plotny	2,6 kW / 1,6 kW / 0,8 kW
Jmenovité napětí	3/N/PE AC 400 V, 50 Hz
Brutto (objem / hmotnost)	0,24 m ³ / 45 kg

Classico 700

Celonerezová konstrukce z kvalitní potravinářské oceli AISI 304 - EN 1.4301

Regulace topných těles čtyřpolohovým přepínačem

Signálka zapnutého stavu

Termostatická ochrana proti přehřátí

Samostatná vařidlová část a podstavce v několika variantách jsou opatřeny seřizovatelnými nožičkami

Obj. číslo	Model	Název	Cena (bez DPH)
13140001 B	E-C-2/700	Elektrický sporák – vařidlová část	32 990 Kč
13140000D.02M	E-C-2/700 F	Elektrický sporák s volným prostorem	40 990 Kč
13140000D.01M	E-C-2/700 D	Elektrický sporák s dvířky	44 990 Kč
číslo výrobku/LSC		ALBA Luminate Safety Control	na vyžádání



SKLOKERAMICKÝ SPORÁK — 4 plotýnkový

E-C-TG RHB-4/700



Parametry	
Vnější rozměry š x hl x v (mm)	700 x 700 x 900
Velikost desky (mm)	650 x 560
Velikost plotny (mm)	průměr 230
Počet ploten a příkon	4 (4x 2,5 kW)
Regulace ploten	plynulá
Velikost trouby (mm)	420 x 530 x 290
Příkon trouby	3,8 kW (2 x 1,9 kW) / 400 V
Regulace teploty trouby	50–300 °C
Celkový příkon bez trouby	10 kW
Celkový příkon s troubou	13,8 kW
Jmenovité napětí	3/N/PE AC 400 V, 50 Hz
Brutto (objem / hmotnost)	0,47 m ³ / 115 kg

Celonerezová konstrukce z kvalitní potravinářské oceli AISI 304 - EN 1.4301

Síla sklokeramické desky — 6 mm

Plynulá regulace teploty topných těles

Ochrana proti přehřátí

Kontrolka zbytkového tepla každé varné zóny

2 vsuvy uvnitř trouby

Samostatná vařidlová část a podstavce v několika variantách jsou opatřeny seřizovatelnými nožičkami

Obj. číslo	Model	Název	Cena (bez DPH)
13070001B	E-C-TG RHB-4/700	Sklokeramický sporák — vařidlová část	83 990 Kč
13070000D.02M	E-C-TG RHB-4/700 F	Sklokeramický sporák s volným prostorem	91 990 Kč
13070000D.01M	E-C-TG RHB-4/700 D	Sklokeramický sporák s dvířky	97 990 Kč
13070000D.08M	E-C-TG RHB-4/700 EO	Sklokeramický sporák s troubou	132 990 Kč
číslo výrobku/LSC		ALBA Luminate Safety Control	na vyžádání

Příslušenství ke sporáku s troubou

Obj. číslo	Model	Název	Cena (bez DPH)
13000210		Mřížka 526 x 450 — niklovaná	3 490 Kč
13000405		Plech pečící 530 x 450 — smaltovaný	1 390 Kč



SKLOKERAMICKÝ SPORÁK – 2 plotýnkový

E-C-TG RHB-2/700



Parametry	
Vnější rozměry š x hl x v (mm)	400 x 700 x 900
Velikost desky (mm)	350 x 560
Velikost plotny (mm)	průměr 230
Počet ploten a příkon	2 (2x 2,5 kW)
Regulace ploten	plynulá
Celkový příkon	5 kW
Jmenovité napětí	3/N/PE AC 400 V, 50 Hz
Brutto (objem / hmotnost)	0,24 m ³ / 48 kg

Classico 700

Celonerezová konstrukce z kvalitní potravinářské oceli AISI 304 - EN 1.4301

Síla sklokeramické desky – 6 mm

Plynulá regulace teploty topných těles

Ochrana proti přehřátí

Kontrolka zbytkového tepla každé varné zóny

Samostatná vařidlová část a podstavce v několika variantách jsou opatřeny seřizovatelnými nožičkami

Obj. číslo	Model	Název	Cena (bez DPH)
13150001B	E-C-TG RHB-2/700	Sklokeramický sporák – vařidlová část	56 990 Kč
13150000D.02M	E-C-TG RHB-2/700 F	Sklokeramický sporák s volným prostorem	64 990 Kč
13150000D.01M	E-C-TG RHB-2/700 D	Sklokeramický sporák s dvířky	67 990 Kč
číslo výrobku/LSC		ALBA Luminate Safety Control	na vyžádání



INDUKČNÍ SPORÁK — 4 plotýnkový

E-C-TG IHB-4/700



Parametry	
Vnější rozměry š x hl x v (mm)	700 x 700 x 900
Velikost desky (mm)	650 x 605
Velikost plotny (mm)	průměr 260
Počet ploten a příkon	4 (4x 5 kW)
Regulace ploten	plynulá
Celkový příkon	20 kW
Jmenovité napětí	3/N/PE AC 400 V, 50 Hz
Brutto (objem / hmotnost)	0,47 m ³ / 84 kg

Obj. číslo	Model	Název	Cena (bez DPH)
13130001B	E-C-TG IHB-4/700	Indukční sporák — vařidlová část	326 490 Kč
13470000D.02M	E-C-TG IHB-4/700 F	Indukční sporák s volným prostorem	336 990 Kč
13470000D.01M	E-C-TG IHB-4/700 D	Indukční sporák s dvířky	344 990 Kč
číslo výrobku/LSC		ALBA Luminare Safety Control	na vyžádání



INDUKČNÍ SPORÁK — 2 plotýnkový

E-C-TG IHB-2/700



Parametry	
Vnější rozměry š x hl x v (mm)	400 x 700 x 900
Velikost desky (mm)	350 x 560
Velikost plotny (mm)	průměr 220
Počet ploten a příkon	2 (2x 5 W)
Regulace ploten	plynulá
Celkový příkon	10 kW
Jmenovité napětí	3/N/PE AC 400 V, 50 Hz
Brutto (objem / hmotnost)	0,24 m ³ / 49 kg

Obj. číslo	Model	Název	Cena (bez DPH)
13350001B	E-C-TG IHB-2/700	Indukční sporák — vařidlová část	176 490 Kč
13350000D.02M	E-C-TG IHB-2/700 F	Indukční sporák s volným prostorem	182 990 Kč
13350000D.01M	E-C-TG IHB-2/700 D	Indukční sporák s dvířky	186 990 Kč
číslo výrobku/LSC		ALBA Luminare Safety Control	na vyžádání

Celonerezová konstrukce z kvalitní potravinářské oceli AISI 304 - EN 1.4301

Síla varné desky — 6 mm

Plynulá regulace indukčních cívek

Kontrolka zbytkového tepla každé varné zóny

Princip indukčního ohřevu — neohřívá se deska — ohřívá se dno varné nádoby

Moderní a vysoce ekonomický způsob ohřevu — úspora energie až 80%

Samostatná vařidlová část a podstavce v několika variantách jsou opatřeny seřizovatelnými nožičkami



INDUKČNÍ SPORÁK

2 a 3 samostatné plotny



Classico 700

Elektrický indukční sporák z nerezové oceli AISI 304, síla varné desky 6 mm, kontrolka zbytkového tepla každé varné zóny, princip indukčního ohřevu šetří až 80% energie, zrychluje ohřev a snižuje teplo unikající do prostoru kuchyně, ergonomické ovládání pomocí otočných ovladačů s displejem, funkce ohřevu a vaření až do 250°C, varné zóny lze ovládat buď v režimu regulace výkonu, nebo teploty, pokud je knoflík otočen doprava, varná zóna se ovládá pomocí úrovně výkonu od úrovně 1 (vstupní výkon) do úrovně 9 (maximální výkon), otočením knoflíku doleva se přepne do teplotního režimu a pomocí čtyřmístného digitálního displeje lze nastavit teplotu až do 250°C, řídicí jednotka se 3 senzory umístěnými pod sklokeramickou deskou, výškově nastavitelné nohy z nerezové oceli, spodní volný otevřený prostor, u vybraných modelů bezpečnostní přepad s možností napojení na odpad, možnost sestavení do varného bloku s jinými výrobky řady Classico, napouštěcí rameno (na přání) s pákovou baterií, zvýšeným průtokem až 36 l/min, průměrem 25 mm a dripstopem proti kapání vody, snadná montáž jen ze strany pracovní desky, délka ramene 300 mm a napouštěcí výška 410 mm, zásuvka 230 V (na přání).



Model	12/700 (3.5-3.5)	13/700 (3.5-3.5-3.5)	14/700 (5)	14/700 (8)	18/700 (5-5)	18/700 (8-8)
Cena (bez DPH)	179 990 Kč	249 990 Kč	179 990 Kč	189 990 Kč	299 990 Kč	309 990 Kč
Napouštěcí rameno Klarco (1E.2959.91V.79)	11 990 Kč	11 990 Kč	11 990 Kč	11 990 Kč	11 990 Kč	11 990 Kč
Zásuvka 230 V (ZAS230)	2 500 Kč	2 500 Kč	2 500 Kč	2 500 Kč	2 500 Kč	2 500 Kč
Odpadový žlábek	v ceně	v ceně	ne	ne	v ceně	v ceně
Změna 1 plotny ze 3 na 5 kW	na zakázku	na zakázku	-	-	-	-
Počet ploten	2	3	1	1	2	2
Počet cívek na plotnu	1	1	4	4	4	4
Příkon 1 plotny	3,5 kW	3,5 kW	5 kW	8 kW	5 kW	8 kW
Vnější rozměry (mm)	900 × 700 × 900	1300 × 700 × 900	500 × 700 × 900	500 × 700 × 900	1000 × 700 × 900	1000 × 700 × 900
Celkový příkon	7 kW	10,5 kW	5 kW	8 kW	10 kW	16 kW
Napětí	3 NAC 400 V	3 NAC 400 V	3 NAC 400 V	3 NAC 400 V	3 NAC 400 V	3 NAC 400 V



ELEKTRICKÁ GRILOVACÍ DESKA

E-GP-4/700



Parametry	
Vnější rozměry š x hl x v (mm)	700 x 700 x 900
Velikost desky (mm)	518 x 518
Materiál grilovací desky	AISI 321 - EN 1.4541
Krytí	12 mm
Objem odpadní nádoby na tuk	2,6 l
Příkon desky	6 kW (3x 2 kW)
Regulace teploty	plynulá 50–300 °C
Druh ohřevu	nerezová topná tělesa
Jmenovité napětí	3/N/PE AC 400 V, 50 Hz
Brutto hmotnost	97 kg

PŘÍSLUŠENSTVÍ V CENĚ: 1x škrabka na čištění drážek v rýhovaných variantách

Nerezová ocel AISI 321 - EN 1.4541 poskytuje zvýšenou odolnost grilovací desky při vysokých teplotách

Dvě topné zóny samostatně regulovatelné

Žlábek s otvorem pro odtok tuků do výsuvné velkoobjemové nádoby uprostřed předního krytu

Velkoobjemová odpadní nádoba – **2,6 litru**

Síla grilovací desky – 12 mm

Podstavce v několika variantách, vždy opatřeny všemi seřizovatelnými nožičkami

Celonerezová konstrukce z kvalitní potravinářské oceli AISI 304 - EN 1.4301

Obj. číslo	Model	Název	Cena (bez DPH)
13040001D00	E-GP-4/700	Elektrická grilovací deska hladká – vařidlová část	59 490 Kč
13040000D.02M00	E-GP-4/700 F	Elektrická grilovací deska hladká s volným prostorem	71 490 Kč
13040000D.01M00	E-GP-4/700 D	Elektrická grilovací deska hladká s dvířky	72 490 Kč
číslo výrobku/LSC		ALBA Luminare Safety Control	na vyžádání



ELEKTRICKÁ GRILOVACÍ DESKA – poloviční

E-GP-2/700



Parametry	
Vnější rozměry š x hl x v (mm)	350 x 700 x 900
Velikost desky (mm)	238 x 518
Materiál grilovací desky	AISI 321 - EN 1.4541
Krytí	12 mm
Objem odpadní nádoby na tuk	2,6 l
Příkon desky	2,4 kW (2x 1,2 kW)
Regulace teploty	plynulá 50–300 °C
Druh ohřevu	nerezová topná tělesa
Jmenovité napětí	3/N/PE AC 400 V, 50 Hz
Brutto hmotnost	53 kg

Classico 700

PŘÍSLUŠENSTVÍ V CENĚ: 1x škrabka na čištění drážek v rýhovaných variantách

Materiál grilovací desky AISI 321 - EN 1.4541 poskytuje zvýšenou odolnost pánve při vysokých teplotách

Topná zóna regulovatelná

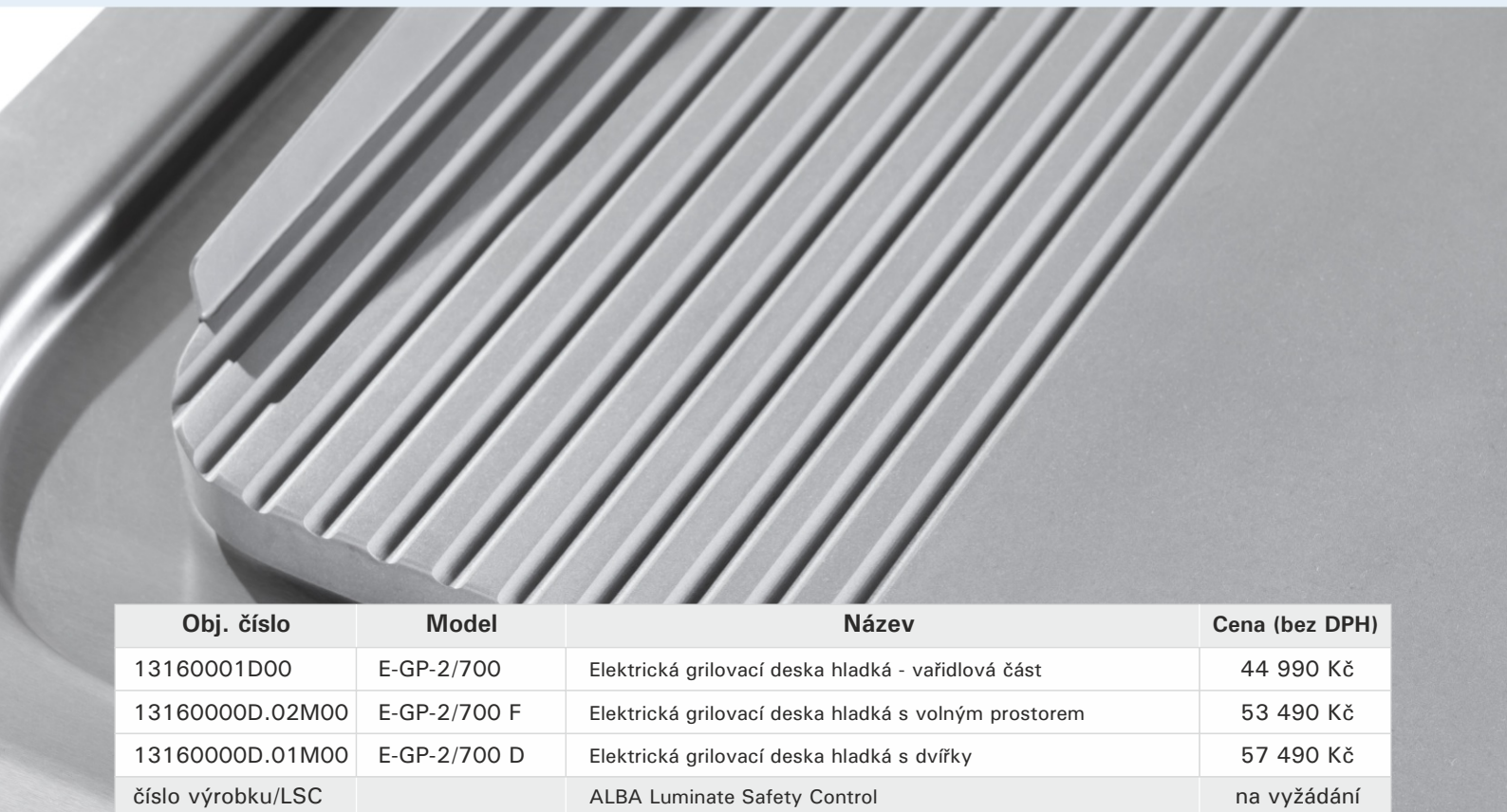
Žlábek s otvorem pro odtok tuků do výsuvné velkoobjemové nádoby uprostřed předního krytu

Velkoobjemová odpadní nádoba – **2,6 litru**

Síla grilovací desky – 12 mm

Podstavce v několika variantách, vždy opatřeny všemi seřizovatelnými nožičkami

Celonerezová konstrukce z kvalitní potravinářské oceli AISI 304 - EN 1.4301



Obj. číslo	Model	Název	Cena (bez DPH)
13160001D00	E-GP-2/700	Elektrická grilovací deska hladká - vařidlová část	44 990 Kč
13160000D.02M00	E-GP-2/700 F	Elektrická grilovací deska hladká s volným prostorem	53 490 Kč
13160000D.01M00	E-GP-2/700 D	Elektrická grilovací deska hladká s dvířky	57 490 Kč
číslo výrobku/LSC		ALBA Luminare Safety Control	na vyžádání



ELEKTRICKÉ FRITÉZY

E-F-113/700 D • E-F-118/700 D



PŘÍSLUŠENSTVÍ V CENĚ:

- 1x fritovací košík
- 1x síto
- 1x víko
- 1x nádoba na čištění oleje

Parametry E-F-113/700 D

Vnější rozměry š x hl x v (mm)	400 x 700 x 900
Velikost nádob v litrech	1x 13 litrů
Regulace teploty	50–190 °C
Počet nádob	1
Příkon	12 kW
Druh ohřevu	nerezové sklopné těleso
Hygiena vany	kouty R16
Jmenovité napětí	3/N/PE AC 400 V, 50 Hz
Brutto (objem / hmotnost)	0,26 m ³ / 53 kg

Parametry E-F-118/700 D

Vnější rozměry š x hl x v (mm)	400 x 700 x 900
Velikost nádob v litrech	1x 18 litrů
Regulace teploty	50–190 °C
Počet nádob	1
Příkon	16,5 kW
Druh ohřevu	nerezové sklopné těleso
Hygiena vany	kouty R16
Jmenovité napětí	3/N/PE AC 400 V, 50 Hz
Brutto (objem / hmotnost)	0,32 m ³ / 57 kg

Celonerezová konstrukce z kvalitní potravinářské oceli AISI 304 - EN 1.4301

Podstavec v několika variantách osazený všemi seřizovatelnými nožičkami

Pojistný termostat na 230 °C

Lišta k vertikálnímu uložení víka

Vysoký příkon

Hygienické provedení H2

Nádoba má radiusové rohy R16 podle ISO standardu H2, které usnadňují údržbu a čištění.

To znamená, že varná nádoba nemá žádné viditelné spáry a sváry, kde by mohlo dojít k usazování nečistot.

Topná tělesa jsou otočná, pro snadný přístup k celému objemu nádoby během čištění.

Dostatečná studená zóna pod topnými tělesy brání připalování zbytků v oleji, prodlužuje životnost oleje a zamezuje tvorbě rakovinotvorných látek.

Obj. číslo	Model	Název	Cena (bez DPH)
15020000	E-F-113/700 D	Elektrická fritéza 1x 13 litrů	63 490 Kč
15040000	E-F-118/700 D	Elektrická fritéza 1x 18 litrů	68 490 Kč
číslo výrobku/LSC		ALBA Luminare Safety Control	na vyžádání



ELEKTRICKÉ FRITÉZY – dvojité

E-F-208/700 D • E-F-213/700 D • E-F-218/700 D



PŘÍSLUŠENSTVÍ V CENĚ:

- 2x fritovací košík
- 2x síto
- 2x víko
- 2x nádoba na čištění oleje

Parametry E-F-208/700 D

Vnější rozměry š x hl x v (mm)	450 x 700 x 900
Velikost nádob v litrech	2x 8 litrů
Regulace teploty	50–190 °C
Počet nádob	2
Příkon	14 kW
Druh ohřevu	nerezové sklopné těleso
Hygiena vany	kouty R16
Jmenovité napětí	3/N/PE AC 400 V, 50 Hz
Brutto (objem / hmotnost)	0,32 m ³ / 64 kg

Parametry E-F-213/700 D

Vnější rozměry š x hl x v (mm)	700 x 700 x 900
Velikost nádob v litrech	2x 13 litrů
Regulace teploty	50–190 °C
Počet nádob	2
Příkon	24 kW
Druh ohřevu	nerezové sklopné těleso
Hygiena vany	kouty R16
Jmenovité napětí	3/N/PE AC 400 V, 50 Hz
Brutto (objem / hmotnost)	0,54 m ³ / 74 kg

Parametry E-F-218/700 D

Vnější rozměry š x hl x v (mm)	800 x 700 x 900
Velikost nádob v litrech	2x 18 litrů
Regulace teploty	50–190 °C
Počet nádob	2
Příkon	33 kW
Druh ohřevu	nerezové sklopné těleso
Hygiena vany	kouty R16
Jmenovité napětí	3/N/PE AC 400 V, 50 Hz
Brutto (objem / hmotnost)	0,62 m ³ / 82 kg

Celonerezová konstrukce z kvalitní potravinářské oceli AISI 304 - EN 1.4301
Podstavec v několika variantách osazený všemi seřizovatelnými nožičkami
Pojistný termostat na 230 °C
Lišta k vertikálnímu uložení víka
Vysoký příkon

Provedení **Hygienické provedení H2**

Obj. číslo	Model	Název	Cena (bez DPH)
15010000	E-F-208/700 D	Elektrická fritéza 2x 8 litrů	87 990 Kč
15030000	E-F-213/700 D	Elektrická fritéza 2x 13 litrů	94 990 Kč
15050000	E-F-218/700 D	Elektrická fritéza 2x 18 litrů	109 490 Kč
číslo výrobku/LSC		ALBA Luminare Safety Control	na vyžádání



ELEKTRICKÝ VAŘIČ TĚSTOVIN

E-PC-123/700 D • E-PC-223/700 D



Parametry E-PC-123/700 D

Vnější rozměry š x hl x v (mm)	450 x 700 x 900
Velikost nádoby (mm)	306 x 336 x 275
Příkon nádoby	1,2–5 kW
Regulace výkonu	plynulá
Doba potřebná k uvedení do varu	28 minut*
Objem vany	maximálně 23 litrů
Vana	AISI 316 / EN 1.4404
Hygiena vany	kouty R16
Vypouštěcí ventil	1"
Druh ohřevu	elektrická topná tělesa mimo nádobu
Jmenovité napětí	3/N/PE AC 400 V, 50 Hz
Brutto (objem / hmotnost)	0,26 m ³ / 59 kg

Varná nádoba z nerezové oceli AISI 316 / EN 1.4404 síly 2 mm, tělesa mimo nádobu pro snadné čištění, úspora 5 l vody na jedno naplnění a 40% energie ve srovnání s předchozí generací, přivedení k varu do 28 minut, teplotní gradient – 50°C po 3 hodinách od posledního varu, topná tělesa INCOLOY zapuštěná do hliníkového sendviče FAST-A-BLOCK, ventil pro napouštění vody na čelním panelu, pojistný termostat, vnitřní rohy r = 16 mm pro snadné čištění, vypustný ventil v podstavci, perforovaná vložka pro odloučení sedliny, nerezové výškově nastavitelné nožičky.

Obj. číslo	Model	Název	Cena (bez DPH)
13640000	E-PC-123/700 D	Elektrický vařič těstovin	69 490 Kč
	E-PC-223/700 D	Elektrický vařič těstovin 2 x 23 l	118 990 Kč
číslo výrobku/LSC		ALBA Luminare Safety Control	na vyžádání

Možné kombinace košů



Ceny jednotlivých košů

Koš	Rozměry	Cena (bez DPH)
C7 1/1	296 x 328 x 215	4 799 Kč
C7 1/3	143 x 288 x 215	3 399 Kč
C9 1/3	163 x 288 x 215	3 899 Kč
C9 1/6	143 x 163 x 215	2 499 Kč



ELEKTRICKÁ MULTIFUNKČNÍ PÁNEV 35 litrů

E-MFP-35/700



Parametry

Vnější rozměry š x hl x v (mm)	700 x 700 x 900
Velikost vany (mm)	510 x 477 x 148
Příkon	5,5 kW (1x 1,5 kW + 2x 2 kW)
Celkový objem	36 l
Smažicí plocha nádoby	0,24 m ²
Materiál dna pánve	AISI 321 - EN 1.4541
Regulace teploty	50–280 °C
Jmenovité napětí	3/N/PE AC 400 V, 50 Hz
Brutto (objem / hmotnost)	0,47 m ³ / 113 kg

PŘÍSLUŠENSTVÍ V CENĚ:

- 1x vypouštěcí zátka
- 1x poklice
- 1x víko GN 1/1 (k vypouštěcí nádobě)
- 1x vypouštěcí nádoba GN 1/1 - objem 28 l

Nerezové dno pánve s příměsí titanu AISI 321 - EN 1.4541 poskytuje zvýšenou odolnost pánve při vysokých teplotách

Slouží ke smažení na tuku i bez něj, grilování, opékání, přípravu omáček a šťáv, vaření těstovin, rýže, ad.

Výpust do podestavby

Classico 700

Obj. číslo	Model	Název	Cena (bez DPH)
13120000C.02	E-MFP-35/700 F	Elektrická multifunkční pánve 35 l s volným prostorem	132 990 Kč
13120000C.01	E-MFP-35/700 D	Elektrická multifunkční pánve 35 l s dvířky	139 990 Kč
číslo výrobku/LSC		ALBA Luminare Safety Control	na vyžádání



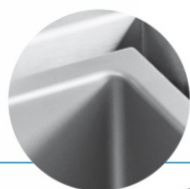


SKLOPNÉ PÁNVE

Objem 60 litrů

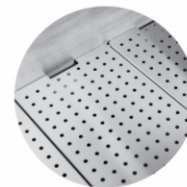
Prodloužené madlo
zabrání opaření

Parozábrana



Zaoblené rohy
pro snadné čištění

Falešné dno (na zakázku)



Napouštění vany tlačítkem

Motorizované zvedání
na horním panelu

Integrovaná navíjecí sprcha
(na zakázku)



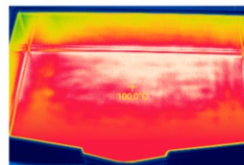
Výškově nastavitelné
nožičky



Elektrická / plynová sklopná pánev, motorické sklápění varné nádoby, celonerezová nádoba, víko bez otvorů s parozábranou, pracovní deska a ovládací panel z nerezové oceli AISI 304L, tlačítkem ovládané napouštění studené vody, nastavení teploty 50–300 °C, nádoba s oblými kouty pro snadné čištění, masivní nerezové 12 mm dno nádoby, odvedení přeteklé vody do odpadu, krytí IPX4, seřizovatelné nožičky.

Příplatková výbava:

- SH – Integrovaná navíjecí bubnová sprcha – na zakázku
- LSC – ALBA Luminare safety control – na zakázku
- DC – Dual Control – dvě oddělené teplotní zóny – na zakázku
- M – Manuální sklápění varné nádoby – 10 000 Kč



Technologie **Fast-A-Block**
(jen modely ABP)
– tělesa v hliníkovém bloku,
uniformní a rychlý rozvod tepla.



Model	EBP 60/700	ABP 60/700	GBP 60/700
Cena (bez DPH)	105 990 Kč	136 990 Kč	117 990 Kč
Energie	Elektro	Elektro	Plyn
Vnější rozměry (mm)	800 × 700 × 900	800 × 700 × 900	800 × 700 × 900
Rozměr nádoby (mm)	720 × 435 × 225	720 × 435 × 225	720 × 435 × 225
Objem po výpusť	61,3 l	61,3 l	61,3 l
Regulace teploty	50–300 °C	50–300 °C	50–300 °C
Plocha	31,3 dm ²	31,3 dm ²	31,3 dm ²
Napětí elektro	400 V	400 V	230 V
Příkon	10,5 kW	10,5 kW	13,5 kW
Spotřeba plynu (ZP)	–	–	1,379 m ³ /h
Brutto hmotnost	141 kg	148 kg	139 kg



ELEKTRICKÉ KOTLE

Objem 60 a 90 litrů

Mokrý zóna
s odvodem vody
do odpadu

Napouštění vany
tlačítkem

Výškově nastavitelné
nožičky



Měrka objemu
je součástí
každého kotle

Tlačítko polovičního
výkonu – 50% úspora



Výpustný ventil 2"

Elektrický kotel s nepřímým ohřevem, vnitřní stěny a dno duplikátoru z nerezové oceli AISI 316L, mokrá zóna s odvodem vody na pracovní desce, sendvičová izolace kotle, automatické dopouštění duplikátoru bez zásahu obsluhy, zcela plynulá regulace výkonu, tlačítkem ovládané napouštění vody, krytí IPX4, pojistný ventil s automatickým odvzdušněním, sítko na výpusti, vyjímatelná měrka objemu se značením po 10 litrech, seřizovatelné nožičky.

Příplatková výbava:

- HW – Kohoutková baterie pro napouštění teplé a studené vody – 3 990 Kč
- ZOP – Nerezový jednoduše ovladatelný ventil ALBA s O-kroužky 2,0" – 7 990 Kč
- IPX5 – Zvýšená odolnost proti stříkající vodě (ne tlakové) – 9 990 Kč
- LSC ALBA – Luminate safety control – na zakázku

Celkový objem



Model	EB 60/700	EB 90/700
Cena (bez DPH)	139 990 Kč	142 990 Kč
Vnější rozměry (mm)	700 × 700 × 900	700 × 700 × 900
Rozměr nádoby (mm)	Ø 474	Ø 474
Užitný objem	55 l	85 l
Tvar nádoby	okrouhlá	okrouhlá
Výška kohoutu nad zemí (mm)	490	335
Napětí	3 NAC 400 V	3 NAC 400 V
Příkon	12 kW	12 kW
Brutto hmotnost	105 kg	110 kg



PLYNOVÉ KOTLE

Objem 60 a 90 litrů

Mokrý zóna
s odvodem vody
do odpadu

Napouštění vany
tlačítkem

Výškově nastavitelné
nožičky



Přerušovač tahu
pro odvod spalin
do komína

Měrka objemu
je součástí
každého kotle

Výpustný ventil 2"



Classico 700

Plynový kotel s nepřímým ohřevem, vnitřní stěny a dno duplikátoru z nerezové oceli AISI 316L, mokrá zóna s odvodem vody na pracovní desce, sendvičová izolace kotle, automatické dopouštění duplikátoru bez zásahu obsluhy, zcela plynulá regulace výkonu, tlačítkem ovládané napouštění vody, krytí IPX4, pojistný ventil s automatickým odzdušněním, sítko na výpusti, vyjímatelná měrka objemu se značením po 10 litrech, seřizovatelné nožičky.

Příplatková výbava:

- HW – Kohoutková baterie pro napouštění teplé a studené vody – 3 990 Kč
- ZOP – Nerezový jednoduše ovladatelný ventil ALBA s O-kroužky 2,0" – 7 990 Kč
- IPX5 – Zvýšená odolnost proti stříkající vodě (ne tlakové) – 9 990 Kč
- LSC ALBA – Luminate safety control – na zakázku

Celkový objem



Model	GB 60/700	GB 60/700 B s přerušovačem tahu	GB 90/700	GB 90/700 B s přerušovačem tahu
Cena (bez DPH)	149 990 Kč	158 990 Kč	154 990 Kč	163 990 Kč
Vnější rozměry (mm)	700 × 700 × 900	700 × 700 × 900	700 × 700 × 900	700 × 700 × 900
Rozměr nádoby (mm)	Ø 474	Ø 474	Ø 474	Ø 474
Užitný objem	55 l	55 l	85 l	85 l
Tvar nádoby	okrouhlá	okrouhlá	okrouhlá	okrouhlá
Výška kohoutu nad zemí (mm)	490	490	335	335
Napětí elektro	1 NAC 230 V	1 NAC 230 V	1 NAC 230 V	1 NAC 230 V
Příkon	12 kW	12 kW	12 kW	12 kW
Spotřeba plynu (ZP)	1,18 m ³ /h	1,18 m ³ /h	1,587 m ³ /h	1,587 m ³ /h
Brutto hmotnost	133 kg	135 kg	138 kg	140 kg



DUO KOTLE

Kombinace dvou kotlů 90 a 60 l pod jednou pracovní deskou

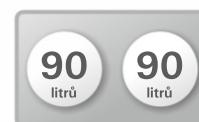


Elektrický DUO kotel s nepřímým ohřevem, vnitřní stěny a dno duplikátoru z nerezové oceli AISI 316L, mokrá zóna s odvodem vody na pracovní desce, sendvičová izolace kotle, výpustný ventil 2" mosaz, automatické dopouštění duplikátoru bez zásahu obsluhy, zcela plynulá regulace výkonu, tlačítkem ovládané napouštění vody, krytí IPX4, pojistný ventil s automatickým odvodu vzduchu, sítko na výpusti, vyjímatelná měrka objemu se značením po 10 litrech, seřizovatelné nožičky.

Příplatková výbava:

- 2x HW – Kohoutková baterie pro napouštění teplé a studené vody – 7 990 Kč
- 2x ZOP – Nerezový jednoduše ovladatelný ventil ALBA s O-kroužky 2,0" – 15 980 Kč
- IPX5 – Zvýšená odolnost proti stříkající vodě (ne tlakové) – 9 990 Kč
- LSC ALBA – Luminate safety control – na zakázku

Celkový objem



Model	EB 60 + 60/700	EB 90 + 60/700	EB 90 + 90/700
Cena (bez DPH)	na zakázku	na zakázku	na zakázku
Vnější rozměry (mm)	1200 × 700 × 900	1200 × 700 × 900	1200 × 700 × 900
Rozměr nádoby (mm)	Ø 474	Ø 474	Ø 474
Užitný objem	2x 50 l	85 + 50 l	2x 85 l
Tvar nádoby	okrouhlá	okrouhlá	okrouhlá
Výška kohoutu nad zemí (mm)	490	490 + 335	335
Napětí	3 NAC 400 V	3 NAC 400 V	3 NAC 400 V
Příkon	24 kW	24 kW	24 kW
Brutto hmotnost	159 kg	167 kg	187 kg

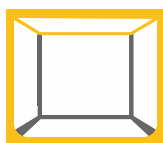




Celonerezová konstrukce z kvalitní potravinářské oceli AISI 304 - EN 1.4301

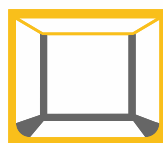
WT 700 Pracovní plocha

Šířka v mm	do 200	do 350	do 400	do 450	do 800	do 1200
Typ	WT 200/700	WT 350/700	WT 400/700	WT 450/700	WT 800/700	WT 1200/700
Cena v Kč (bez DPH)	13 990,-	18 990,-	19 990,-	20 990,-	31 990,-	39 990,-



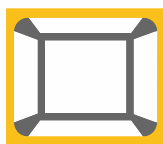
Hygienické provedení H1

Hygienické přechody mezi podlahou, zadní a boční stěnou jsou svařeny do výšky 100 mm. Kouty jsou **ohýbány nebo svařovány s poloměrem 1,5 mm**. Strop je otevřený a připravený na instalaci pracovní desky. Na horní čelní straně je hladce svařena výztuha. Spoje korpusu s výztuhou jsou zabroušeny do jedolité pohledové plochy.



Hygienické provedení H2

Hygienické přechody mezi podlahou, zadní a boční stěnou jsou po celé výšce korpusu. Hygienické přechody jsou **ohýbány s poloměrem 16 mm**. Strop je otevřený a připravený na instalaci pracovní desky. Na čelní straně je vyvařená výztuha. Spoje korpusu s výztuhou jsou zabroušeny do jedolité pohledové plochy.



Hygienické provedení H3

Všechny kouty korpusu mezi podlahou, stropem, zadní a boční stěnou jsou řešeny hygienickým způsobem. Hygienické přechody jsou **ohýbány s poloměrem 16 mm**. Horní část korpusu je uzavřena stropem.

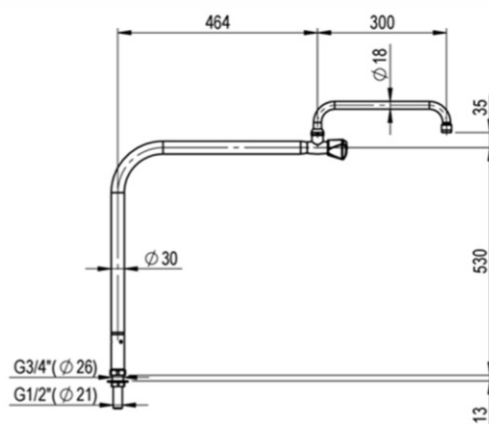


STYL Napouštěcí ramena

◀ KLARCO

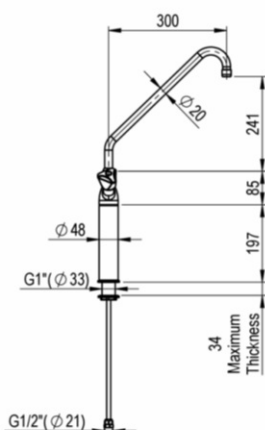
Kompletní
sortiment Klarco
v katalogu
Mycí technika 2025

Napouštěcí rameno s otáčecím ramínkem



Obj. číslo	Název	Délka ramena (L)	Celková napouštěcí výška	Cena (bez DPH)
1S.2690.C2.S3	Napouštěcí rameno s otočným napouštěcím ramínkem	464 + 300 mm	530 mm	7 990 Kč

Napouštěcí rameno s kohoutkovou baterií



Obj. číslo	Název	Délka ramena (L)	Celková napouštěcí výška	Cena (bez DPH)
1S.2420.08.S3	Napouštěcí rameno s kohoutkovou baterií	300 mm	523 mm	5 990 Kč

Classico 700



PŘÍPLATKY A PŘÍSLUŠENSTVÍ

Příplatky a příslušenství	Cena (bez DPH)
Zásuvka GN 1/1, v korpusech od 400 mm	4 490 Kč
Zásuvka GN 2/1, v korpusech od 600 mm	6 490 Kč
Zásuvka 230 V	2 500 Kč
Police	2 990 Kč
Dvířka jednostranná do 600 mm	2 490 Kč
Dvířka křídlová od 600 mm	4 490 Kč
H1 - příplatek za provedení	4 990 Kč
H2 - příplatek za provedení	8 490 Kč
H3 - příplatek za provedení	12 490 Kč



CLASSICO 900

Plynové sporáky	48–49
Elektrické sporáky	50–51
Sklokeramické sporáky	52–53
Indukční sporáky	54–55
Tálové sporáky	56–57
Grilovací desky	58–59
Elektrické fritézy	60–61
Elektrické vařiče těstovin	62
Pánve	63–67
Kotle	68–75
Příslušenství pro pánve a kotle	76–77
Pracovní stoly	78
Napouštěcí ramena, podstavce, police, dvířka	79



PLYNOVÝ SPORÁK — 4 hořákový

G-C-4/900



Parametry	
Vnější rozměry š x hl x v (mm)	900 x 900 x 900
Varná plocha (mm)	795 x 735
Počet hořáků a výkon	4 (3x 5 kW + 1x 3 kW)
Velikost trouby	GN 2/1
Regulace hořáků	plynulá
Regulace teploty trouby	50–300 °C
Typ zapalování	elektrické
Příkon sporáku	18 kW
Příkon trouby	5 kW (2x 2,5 kW) / 400 V
Spotřeba plynu – ZP	1,8 m ³ / hod
Spotřeba plynu – PB	1,4 kg / hod
Spaliny	50 m ³ / hod
Jmenovité napětí pro zapalování	1/N/PE AC 230 V, 50 Hz
Jmenovité napětí elektrické trouby	3/N/PE AC 400 V, 50 Hz
Brutto (objem / hmotnost)	0,87 m ³ / 117 kg
Odpadní nádoba pro přeteklý pokrm	1,5 l
Vyjímatelná vana pod hořáky	ano

Vyjímatelná nerezová vana pod hořáky s odvodem přeteklých pokrmů do výsuvné nádoby
Celonerezová konstrukce z kvalitní potravinářské oceli AISI 304 - EN 1.4301
Hořáky vybaveny zapalovací elektrodou, zapalovacím hořáčkem a termoelektrickou pojistkou
Hlavní uzávěr plynu na čele sporáku umožňuje rychlé a bezpečné vypnutí a instalaci na stavební sokl
Podstavce v několika variantách jsou opatřeny seřizovatelnými nožičkami
2 vsuvy uvnitř trouby

Obj. číslo	Model	Název	Cena (bez DPH)
<i>zemní plyn</i>			
12010000D.12M	G-C-4/900 F (ZP)	Plynový sporák s volným prostorem	80 990 Kč
12010000D.11M	G-C-4/900 D (ZP)	Plynový sporák s dvířky	88 990 Kč
12010000D.18M	G-C-4/900 EO (ZP)	Plynový sporák s troubou	125 490 Kč
číslo výrobku/LSC		ALBA Luminare Safety Control	na vyžádání

Příslušenství ke sporáku s troubou

Obj. číslo	Model	Název	Cena (bez DPH)
12000382-A		Plech pečící 530 x 644 — smaltovaný	1 663 Kč
10240339		Pekáč 530 x 650 x 65 — smaltovaný	2 190 Kč
12000223		Mřížka 530 x 606 — niklovaná	3 990 Kč

PB — provedení **propan butan** na přání



PLYNOVÝ SPORÁK – 2 hořákový

G-C-2/900



Parametry

Vnější rozměry š x hl x v (mm)	450 x 900 x 900
Varná plocha (mm)	397 x 735
Počet hořáků a výkon	2 (1x 5 kW + 1x 3 kW)
Regulace hořáků	plynulá
Typ zapalování	elektrické
Příkon	8 kW
Spotřeba plynu – ZP	0,8 m ³ / hod
Spotřeba plynu – PB	0,62 kg / hod
Spaliny	23 m ³ / hod
Jmenovité napětí zapalování	1/N/PE AC 230 V, 50 Hz
Brutto (objem / hmotnost)	0,45 m ³ / 68 kg

Celonerezová konstrukce z kvalitní potravinářské oceli AISI 304 - EN 1.4301

Hořáky vybaveny zapalovací elektrodou, zapalovacím hořáčkem a termoelektrickou pojistkou

Hlavní uzávěr plynu na čele sporáku umožňuje rychlé a bezpečné vypnutí

Podstavce v několika variantách jsou opatřeny seřizovatelnými nožičkami

Classico 900

Obj. číslo	Model	Název	Cena (bez DPH)
<i>zemní plyn</i>			
12270000D.12M	G-C-2/900 F (ZP)	Plynový sporák s volným prostorem	52 490 Kč
12270000D.11M	G-C-2/900 D (ZP)	Plynový sporák s dvířky	56 490 Kč
číslo výrobku/LSC		ALBA Luminare Safety Control	na vyžádání

PB – provedení **propan butan** na přání



ELEKTRICKÝ SPORÁK – 4 plotýnkový

E-C-4/900



Parametry	
Vnější rozměry š x hl x v (mm)	900 x 900 x 900
Velikost plotny (mm)	300 x 300
Počet ploten a výkon	4 (4x 4 kW)
Velikost trouby	GN 2/1
Příkon trouby	5 kW (2x 2,5 kW) / 400 V
Regulace ploten	4 kW / 2 kW / 1 kW
Regulace teploty trouby	50–300 °C
Celkový příkon bez trouby	16 kW
Celkový příkon s troubou	21 kW
Jmenovité napětí	3/N/PE AC 400 V, 50 Hz
Brutto (objem / hmotnost)	0,47 m ³ / 120 kg

Velká šířka přístroje 900 mm – dostatečný varný prostor

4 kW na jednu plotýnku – vysoký výkon pro efektivnější provoz, rychlé přivedení k varu

Termostatická ochrana proti přehřátí – větší životnost a nižší servisní náklady

Celonerezová konstrukce z kvalitní potravinářské oceli AISI 304 - EN 1.4301

Regulace topných těles čtyřpolohovým přepínačem

Signálka zapnutého stavu

Podstavce v několika variantách, vždy opatřeny všemi seřizovatelnými nožičkami

Se zadní zvýšenou odvětrávací mřížkou - lehce demontovatelnou pro vyčištění

2 vsuvy uvnitř trouby

Obj. číslo	Model	Název	Cena (bez DPH)
1202000D.02M	E-C-4/900 F	Elektrický sporák s volným prostorem	93 990 Kč
1202000D.01M	E-C-4/900 D	Elektrický sporák s dvířky	101 990 Kč
1202000D.08M	E-C-4/900 EO	Elektrický sporák s troubou	132 990 Kč
číslo výrobku/LSC		ALBA Luminare Safety Control	na vyžádání

Příslušenství ke sporáku s troubou

Obj. číslo	Model	Název	Cena (bez DPH)
12000382-A		Plech pečící 530 x 644 – smaltovaný	1 663 Kč
10240339		Pekáč 530 x 650 x 65 – smaltovaný	2 190 Kč
12000223		Mřížka 530 x 606 – niklovaná	3 990 Kč



ELEKTRICKÝ SPORÁK – 2 plotýnkový

E-C-2/900



Parametry

Vnější rozměry š x hl x v (mm)	450 x 900 x 900
Velikost plotny (mm)	300 x 300
Počet ploten a výkon	2 (2x 4 kW)
Regulace	3 kW / 2 kW / 0,8 kW
Příkon sporáku	8 kW
Jmenovité napětí	3/N/PE AC 400 V, 50 Hz
Brutto (objem / hmotnost)	0,45 m ³ / 71 kg

Velká šířka přístroje 450 mm – dostatečný varný prostor

4 kW na jednu plotýnku – vysoký výkon pro efektivnější provoz, rychlé přivedení k varu

Termostatická ochrana proti přehřátí – větší životnost a nižší servisní náklady

Celonerezová konstrukce z kvalitní potravinářské oceli AISI 304 - EN 1.4301

Regulace topných těles čtyřpolohovým přepínačem

Signálka zapnutého stavu

Podstavce v několika variantách, vždy opatřeny všemi seřizovatelnými nožičkami

Se zadní zvýšenou odvětrávací mřížkou – lehce demontovatelnou pro vyčištění

Classico 900

Obj. číslo	Model	Název	Cena (bez DPH)
1224000D.02M	E-C-2/900 F	Elektrický sporák s volným prostorem	50 990 Kč
1224000D.01M	E-C-2/900 D	Elektrický sporák s dvířky	54 990 Kč
číslo výrobku/LSC		ALBA Luminare Safety Control	na vyžádání



SKLOKERAMICKÝ SPORÁK – 4 plotýnkový

E-C-TG RHB-4/900



Parametry	
Vnější rozměry š x hl x v (mm)	900 x 900 x 900
Velikost desky (mm)	700 x 720
Velikost plotny (mm)	240 x 240
Velikost trouby	GN 2/1
Počet ploten a výkon	4 (4x 3 kW)
Příkon trouby	5 kW (2x 2,5 kW) / 400 V
Regulace ploten	plynulá
Regulace teploty trouby	50–300 °C
Celkový příkon bez trouby	12 kW
Celkový příkon s troubou	17 kW
Jmenovité napětí	3/N/PE AC 400 V, 50 Hz
Brutto (objem / hmotnost)	0,87 m ³ / 142 kg

Celonerezová konstrukce z kvalitní potravinářské oceli AISI 304 - EN 1.4301

Síla sklokeramické desky – 6 mm

Plynulá regulace teploty topných těles

Ochrana proti přehřátí

Kontrolka zbytkového tepla každé varné zóny

Podstavce v několika variantách, vždy opatřeny všemi seřizovatelnými nožičkami

2 vsuvy uvnitř trouby

Obj. číslo	Model	Název	Cena (bez DPH)
12070000D.02M	E-C-TG RHB-4/900 F	Sklokeramický sporák s volným prostorem	114 490 Kč
12070000D.01M	E-C-TG RHB-4/900 D	Sklokeramický sporák s dvířky	122 490 Kč
12070000D.08M	E-C-TG RHB-4/900 EO	Sklokeramický sporák s troubou	168 490 Kč
číslo výrobku/LSC		ALBA Luminate Safety Control	na vyžádání

Příslušenství ke sporáku s troubou

Obj. číslo	Model	Název	Cena (bez DPH)
12000382-A		Plech pečící 530 x 644 – smaltovaný	1 663 Kč
10240339		Pekáč 530 x 650 x 65 – smaltovaný	2 190 Kč
12000223		Mřížka 530 x 606 – niklovaná	3 990 Kč



SKLOKERAMICKÝ SPORÁK – 2 plotýnkový

E-C-TG RHB-2/900



Parametry	
Vnější rozměry š x hl x v (mm)	450 x 900 x 900
Velikost desky (mm)	370 x 720
Velikost plotny (mm)	240 x 240
Počet ploten a výkon	2 (2x 3 kW)
Regulace	plynulá
Příkon sporáku	6 kW
Jmenovité napětí	3/N/PE AC 400 V, 50 Hz
Brutto (objem / hmotnost)	0,45 m ³ / 72 kg

Celonerezová konstrukce z kvalitní potravinářské oceli AISI 304 - EN 1.4301

Síla sklokeramické desky – 6 mm

Plynulá regulace teploty topných těles

Ochrana proti přehřátí

Kontrolka zbytkového tepla každé varné zóny

Podstavce v několika variantách, vždy opatřeny všemi seřizovatelnými nožičkami

Classico 900

Obj. číslo	Model	Název	Cena (bez DPH)
1231000D.02M	E-C-TG RHB-2/900 F	Sklokeramický sporák s volným prostorem	76 490 Kč
1231000D.01M	E-C-TG RHB-2/900 D	Sklokeramický sporák s dvířky	79 990 Kč
číslo výrobku/LSC		ALBA Luminate Safety Control	na vyžádání



INDUKČNÍ SPORÁK — 4 plotýnkový

E-C-TG IHB-4/900



Parametry	
Vnější rozměry š x hl x v (mm)	900 x 900 x 900
Velikost desky (mm)	700 x 720
Velikost ploten (mm)	270 x 270
Počet ploten a výkon	4 (4x 5 kW)
Příkon sporáku	20 kW
Regulace	plynulá
Jmenovité napětí	3/N/PE AC 400 V, 50 Hz
Brutto hmotnost	118 kg

Celonerezová konstrukce z kvalitní potravinářské oceli AISI 304 - EN 1.4301

Síla varné desky — 6 mm

Plynulá regulace indukčních cívek

Princip indukčního ohřevu — neohřívá se deska — ohřívá se dno varné nádoby

Kontrolka zbytkového tepla každé varné zóny

Moderní a vysoce ekonomický způsob ohřevu — úspora energie až 80%

Podstavce v několika variantách, vždy opatřeny všemi seřizovatelnými nožičkami

Chlazení zabezpečuje větrací agregát se vzduchovým filtrem

Obj. číslo	Model	Název	Cena (bez DPH)
1246000D.02M	E-C-TG IHB-4/900 F	Indukční sporák s volným prostorem	356 990 Kč
1246000D.01M	E-C-TG IHB-4/900 D	Indukční sporák s dvířky	357 990 Kč
číslo výrobku/LSC		ALBA Luminare Safety Control	na vyžádání



INDUKČNÍ SPORÁK — 2 plotýnkový

E-C-TG IHB-2/900



Parametry

Vnější rozměry š x hl x v (mm)	450 x 900 x 900
Velikost desky (mm)	370 x 720
Velikost plotny (mm)	270 x 270
Počet ploten a výkon	2 (2x 5 kW)
Příkon sporáku	10 kW
Regulace	plynulá
Jmenovité napětí	3/N/PE AC 400 V, 50 Hz
Brutto hmotnost	70 kg

Celonerezová konstrukce z kvalitní potravinářské oceli AISI 304 - EN 1.4301

Síla varné desky — 6 mm

Plynulá regulace indukčních cívek

Kontrolka zbytkového tepla každé varné zóny

Princip indukčního ohřevu — neohřívá se deska — ohřívá se dno varné nádoby

Moderní a vysoce ekonomický způsob ohřevu — úspora energie až 80 %

Podstavce v několika variantách, vždy opatřeny všemi seřizovatelnými nožičkami

Chlazení zabezpečuje větrací agregát se vzduchovým filtrem

Obj. číslo	Model	Název	Cena (bez DPH)
1245000D.02M	E-C-TG IHB-2/900 F	Indukční sporák s volným prostorem	192 990 Kč
1245000D.01M	E-C-TG IHB-2/900 D	Indukční sporák s dvířky	196 990 Kč
číslo výrobku/LSC		ALBA Luminate Safety Control	na vyžádání



ELEKTRICKÝ SPORÁK – 4 tálový

E-C-FSPD-4/900



Parametry	
Vnější rozměry š x hl x v (mm)	900 x 900 x 900
Velikost desky (mm)	800 x 640
Velikost plotny (mm)	400 x 320
Velikost trouby	GN 2/1
Počet ploten a výkon	4 (4x 2,5 kW)
Příkon trouby	5 kW (2x 2,5 kW) / 400 V
Druh ohřevu	neruzová topná tělesa
Regulace	0,55 kW / 1,2 kW / 2,5 kW
Regulace teploty trouby	50–300 °C
Celkový příkon bez trouby	10 kW
Celkový příkon s troubou	15 kW
Jmenovité napětí	3/N/PE AC 400 V, 50 Hz
Hmotnost	190 kg
Objem odpadní nádoby	2,6 l

Dělená, 4-zónová, litinová varná deska je opatřena mokrou zónou pro případné rozlití pokrmu
Velkoobjemová odpadní nádoba 2,6 l pro odvádění rozlitého pokrmu a snadné čištění umožňuje efektivnější práci

Mokrá zóna pro zachycení přeteklého pokrmu

Celoneruzová konstrukce z kvalitní potravinářské oceli AISI 304 - EN 1.4301

Výkon jednotlivých zón je regulován přepínači

Signálka zapnutého stavu jednotlivých zón

Podstavce v několika variantách, vždy opatřeny všemi seřizovatelnými nožičkami

Se zadní zvýšenou odvětrávací mřížkou – lehce demontovatelnou pro vyčištění

2 vsuvy uvnitř trouby

Obj. číslo	Model	Název	Cena (bez DPH)
12690000D.02M	E-C-FSPD-4/900 F	Tálový sporák s volným prostorem	101 990 Kč
12690000D.01M	E-C-FSPD-4/900 D	Tálový sporák s dvířky	109 490 Kč
12690000D.08M	E-C-FSPD-4/900 EO	Tálový sporák s troubou	140 990 Kč
číslo výrobku/LSC		ALBA Luminate Safety Control	na vyžádání

Příslušenství ke sporáku s troubou

Obj. číslo	Model	Název	Cena (bez DPH)
12000382-A		Plech pečící 530 x 644 – smaltovaný	1 663 Kč
10240339		Pekáč 530 x 650 x 65 – smaltovaný	2 190 Kč
12000223		Mřížka 530 x 606 – niklovaná	3 990 Kč



Classico 900





ELEKTRICKÁ GRILOVACÍ DESKA

E-GP-4/900



Parametry	
Vnější rozměry š x hl x v (mm)	900 x 900 x 900
Velikost desky (mm)	655 x 715
Materiál grilovací desky	AISI 321 - EN 1.4541
Objem odpadní nádoby na tuk	2,6 l
Příkon desky	10 kW (2x 2 kW + 3x 2 kW)
Regulace teploty	50–300 °C
Druh ohřevu	nerezová topná tělesa
Jmenovité napětí	3/N/PE AC 400 V, 50 Hz
Brutto (objem / hmotnost)	0,88 m ³ / 124 kg

PŘÍSLUŠENSTVÍ V CENĚ: 1x škrabka na čištění drážek v rýhovaných variantách

Celonerezová konstrukce z kvalitní potravinářské oceli AISI 304 - EN 1.4301

Materiál desky: nerezová ocel s příměsí titanu AISI 321 - EN 1.4541 se zvýšenou odolností

Velkoobjemová odkapní nádoba – **2,6 litru**

Síla grilovací desky – 12 mm

Jedna regulovatelná topná zóna

Žlábek s otvorem pro odtok tuků do výsuvné odkapní nádoby uprostřed předního krytu

Podstavce v několika variantách, vždy opatřeny všemi seřizovatelnými nožičkami

Obj. číslo	Model	Název	Cena (bez DPH)
12670000D.02M00	E-GP-4/900 F	Elektrická grilovací deska hladká s volným prostorem	98 990 Kč
12670000D.01M00	E-GP-4/900 D	Elektrická grilovací deska hladká s dvířky	107 490 Kč
číslo výrobku/LSC		ALBA Luminare Safety Control	na vyžádání



ELEKTRICKÁ GRILOVACÍ DESKA – poloviční

E-GP-2/900



Parametry	
Vnější rozměry š x hl x v (mm)	450 x 900 x 900
Velikost desky (mm)	318 x 658
Materiál grilovací desky	AISI 321 - EN 1.4541
Velkoobjemová odkapní nádoba	2,6 l
Příkon desky	4 kW (2x 2 kW)
Regulace teploty	50–300 °C
Druh ohřevu	nerezová topná tělesa
Jmenovité napětí	3/N/PE AC 400 V, 50 Hz
Brutto (objem / hmotnost)	0,46 m ³ / 81 kg

PŘÍSLUŠENSTVÍ V CENĚ: 1x škrabka na čištění drážek v rýhovaných variantách

Celonerezová konstrukce z kvalitní potravinářské oceli AISI 304 - EN 1.4301

Materiál desky: nerezová ocel s příměsí titanu AISI 321 - EN 1.4541 se zvýšenou odolností

Velkoobjemová odkapní nádoba – **2,6 litru**

Síla grilovací desky – 12 mm

Jedna regulovatelná topná zóna

Žlábek s otvorem pro odtok tuků do výsuvné odkapní nádoby uprostřed předního krytu

Podstavce v několika variantách, vždy opatřeny všemi seřizovatelnými nožičkami

Classico 900

Obj. číslo	Model	Název	Cena (bez DPH)
12260000D.02M00	E-GP-2/900 F	Elektrická grilovací deska hladká s volným prostorem	68 490 Kč
12260000D.01M00	E-GP-2/900 D	Elektrická grilovací deska hladká s dvířky	72 490 Kč
číslo výrobku/LSC		ALBA Luminare Safety Control	na vyžádání



ELEKTRICKÉ FRITÉZY

E-F-118/900 D • E-F-122/900 D



PŘÍSLUŠENSTVÍ V CENĚ:

- 1x fritovací košík
- 1x síto
- 1x víko
- 1x nádoba na čištění oleje

Parametry E-F-118/900 D

Vnější rozměry š x hl x v (mm)	450 x 900 x 900
Velikost nádob v litrech	1x 18 litrů
Regulace teploty	50–190 °C
Počet nádob	1
Příkon	16,5 kW
Druh ohřevu	nerezové sklopné těleso
Hygiena vany	kouty R16
Jmenovité napětí	3/N/PE AC 400 V, 50 Hz
Brutto (objem / hmotnost)	0,45 m ³ / 65 kg

Parametry E-F-122/900 D

Vnější rozměry š x hl x v (mm)	450 x 900 x 900
Velikost nádob v litrech	1x 22 litrů
Regulace teploty	50–190 °C
Počet nádob	1
Příkon	20 kW
Druh ohřevu	nerezové sklopné těleso
Hygiena vany	kouty R16
Jmenovité napětí	3/N/PE AC 400 V, 50 Hz
Brutto (objem / hmotnost)	0,45 m ³ / 67 kg

Celonerezová konstrukce z kvalitní potravinářské oceli AISI 304 - EN 1.4301

Podstavec v několika variantách osazený všemi seřizovatelnými nožičkami

Pojistný termostat na 230 °C

Lišta k vertikálnímu uložení víka

Vysoký příkon

Hygienické provedení H2

Nádoba má radiusové rohy R16 podle ISO standardu H2, které usnadňují údržbu a čištění.

To znamená, že varná nádoba nemá žádné viditelné spáry a sváry, kde by mohlo dojít k usazování nečistot.

Topná tělesa jsou otočná, pro snadný přístup k celému objemu nádoby během čištění.

Dostatečná studená zóna pod topnými tělesy brání připalování zbytků v oleji, prodlužuje životnost oleje a zamezuje tvorbě rakovinotvorných látek.

Obj. číslo	Model	Název	Cena (bez DPH)
15120000	E-F-118/900 D	Elektrická fritéza 1x 18 litrů	78 490 Kč
15140000	E-F-122/900 D	Elektrická fritéza 1x 22 litrů	81 990 Kč
číslo výrobku/LSC		ALBA Luminare Safety Control	na vyžádání



ELEKTRICKÉ FRITÉZY – dvojité

E-F-208/900 D • E-F-218/900 D • E-F-222/900 D



PŘÍSLUŠENSTVÍ V CENĚ:

- 2x fritovací košík
- 2x síto
- 2x víko
- 2x nádoba na čištění oleje



Parametry E-F-208/900 D

Vnější rozměry š x hl x v (mm)	450 x 900 x 900
Velikost nádob v litrech	2x 8 litrů
Regulace teploty	50–190 °C
Počet nádob	2
Příkon	14 kW
Druh ohřevu	nerezové sklopné těleso
Hygiena vany	kouty R16
Jmenovité napětí	3/N/PE AC 400 V, 50 Hz
Brutto (objem / hmotnost)	0,45 m ³ / 72 kg

Parametry E-F-218/900 D

Vnější rozměry š x hl x v (mm)	900 x 900 x 900
Velikost nádob v litrech	2x 18 litrů
Regulace teploty	50–190 °C
Počet nádob	2
Příkon	33 kW
Druh ohřevu	nerezové sklopné těleso
Hygiena vany	kouty R16
Jmenovité napětí	3/N/PE AC 400 V, 50 Hz
Brutto (objem / hmotnost)	0,87 m ³ / 95 kg

Parametry E-F-222/900 D

Vnější rozměry š x hl x v (mm)	900 x 900 x 900
Velikost nádob v litrech	2x 22 litrů
Regulace teploty	50–190 °C
Počet nádob	2
Příkon	40 kW
Druh ohřevu	nerezové sklopné těleso
Hygiena vany	kouty R16
Jmenovité napětí	3/N/PE AC 400 V, 50 Hz
Brutto (objem / hmotnost)	0,87 m ³ / 112 kg

Celonerezová konstrukce z kvalitní potravinářské oceli AISI 304 - EN 1.4301
Podstavec v několika variantách osazený všemi seřizovatelnými nožičkami
Pojistný termostat na 230 °C
Lišta k vertikálnímu uložení víka
Vysoký příkon

Provedení **Hygienické provedení H2**

Classico 900

Obj. číslo	Model	Název	Cena (bez DPH)
15110000	E-F-208/900 D	Elektrická fritéza 2x 8 litrů	101 990 Kč
15130000	E-F-218/900 D	Elektrická fritéza 2x 18 litrů	112 490 Kč
15150000	E-F-222/900 D	Elektrická fritéza 2x 22 litrů	122 490 Kč
číslo výrobku/LSC		ALBA Luminare Safety Control	na vyžádání



ELEKTRICKÝ VAŘIČ TĚSTOVIN

E-PC-133/900 D



Parametry	
Vnější rozměry š x hl x v (mm)	450 x 900 x 900
Velikost nádoby (mm)	306 x 506 x 275
Příkon nádoby	2,4–8 kW
Regulace výkonu	plynulá
Doba potřebná k uvedení do varu	28 minut*
Objem vany	maximálně 33 litrů
Vana	AISI 316 / EN 1.4404
Hygiena vany	kouty R16
Vypouštěcí ventil	1"
Druh ohřevu	elektrická topná tělesa mimo nádobu
Jmenovité napětí	3/N/PE AC 400 V, 50 Hz
Brutto (objem / hmotnost)	0,46 m ³ / 74 kg

Varná nádoba z nerezové oceli AISI 316 / EN 1.4404 síly 2 mm, tělesa mimo nádobu pro snadné čištění, úspora 5 l vody na jedno naplnění a 40% energie ve srovnání s předchozí generací, přivedení k varu do 28 minut, teplotní gradient – 50°C po 3 hodinách od posledního varu, topná tělesa INCOLOY zapuštěná do hliníkového sendviče FAST-A-BLOCK, ventil pro napouštění vody na čelním panelu, pojistný termostat, vnitřní rohy r = 16 mm pro snadné čištění, výpustný ventil v podstavci, perforovaná vložka pro odloučení sedliny, nerezové výškově nastavitelné nožičky.

Obj. číslo	Model	Název	Cena (bez DPH)
12640000	E-PC-133/900 D	Elektrický vařič těstovin	83 990 Kč
číslo výrobku/LSC		ALBA Luminate Safety Control	na vyžádání

Možné kombinace košů



Ceny jednotlivých košů

Koš	Rozměry	Cena (bez DPH)
C9 1/2	298 x 242 x 215	3 494 Kč
C9 1/3	143 x 288 x 215	2 397 Kč
C9 1/6	143 x 163 x 215	1 581 Kč
C7 1/3	163 x 288 x 215	2 601 Kč



PÁNVE A KOTLE



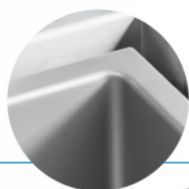
Classico 900



ELEKTRICKÉ PÁNVE

Objem 80, 100, 120 litrů

Prodloužené madlo
zabrání opaření



Zaoblené rohy
pro snadné čištění

Napouštění vany tlačítkem

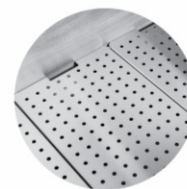
Integrovaná navíjecí sprcha
(na zakázku)

Výškově nastavitelné
nožičky



Parozábrana

Falešné dno (str. 76)



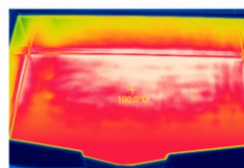
Motorizované zvedání
na horním panelu



Elektrická sklopná pánev, motorické sklápění varné nádoby, celonerezová nádoba, víko bez otvorů s parozábranou, pracovní deska a ovládací panel z nerezové oceli AISI 304L, tlačítkem ovládané napouštění studené vody, nastavení teploty 50–300 °C, nádoba s oblými kouty pro snadné čištění, masivní nerezové 12 mm dno nádoby, odvedení přeteklé vody do odpadu, krytí IPX4, seřizovatelné nožičky.

Příplatková výbava:

- SH – Integrovaná navíjecí bubnová sprcha – na zakázku
- LSC – ALBA Luminare safety control – na zakázku
- DC – Dual Control – dvě oddělené teplotní zóny – na zakázku



Technologie **Fast-A-Block**
(jen modely ABP)
– tělesa v hliníkovém bloku,
uniformní a rychlý rozvod tepla.



Model	EBP 80/900	EBP 100/900	EBP 120/900	ABP 80/900	ABP 100/900	ABP 120/900
Cena (bez DPH)	124 990 Kč	159 990 Kč	169 990 Kč	159 990 Kč	199 990 Kč	209 990 Kč
M – Manuální sklápění	10 000 Kč	10 000 Kč	10 000 Kč	10 000 Kč	10 000 Kč	10 000 Kč
Lišty pro vložení GN	1 990 Kč (R 80)	2 490 Kč (R 100)	2 990 Kč (R 120)	1 990 Kč (R 80)	2 490 Kč (R 100)	2 990 Kč (R 120)
Falešné dno	info. strana 76	info. strana 76	info. strana 76	info. strana 76	info. strana 76	info. strana 76
Vnější rozměry (mm)	800×900×900	1000×900×900	1200×900×900	800×900×900	1000×900×900	1200×900×900
Rozměr nádoby (mm)	720×560×225	920×560×225	1120×560×225	720×560×225	920×560×225	1120×560×225
Objem po výpusť	78,2 l	99,9 l	121,5 l	78,2 l	99,9 l	121,5 l
Regulace teploty	50–300 °C	50–300 °C	50–300 °C	50–300 °C	50–300 °C	50–300 °C
Plocha	40,3 dm ²	51,5 dm ²	62,7 dm ²	40,3 dm ²	51,5 dm ²	62,7 dm ²
Napětí elektro	400 V	400 V	400 V	400 V	400 V	400 V
Příkon	15 kW	18,05 kW	18 kW	15 kW	18,05 kW	18 kW
Brutto hmotnost	154 kg	187 kg	190 kg	177 kg	207 kg	220 kg

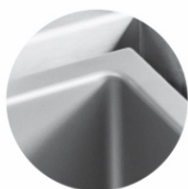


ELEKTRICKÉ PÁNVE

Objem 150 a 200 litrů

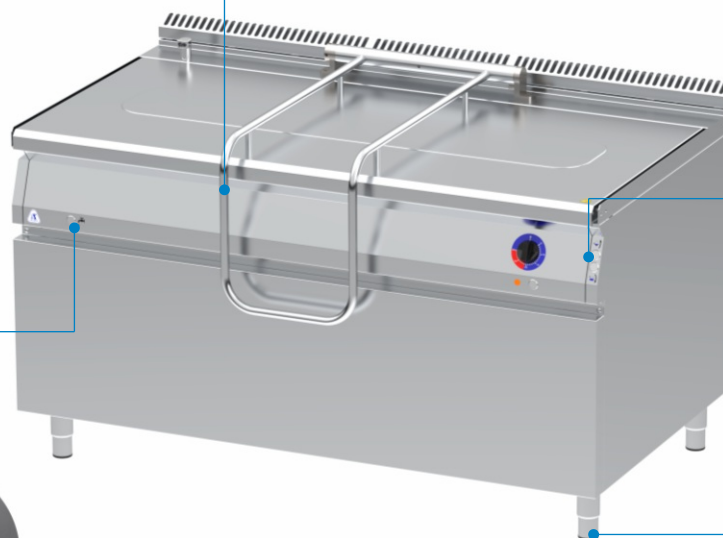
Prodloužené madlo
zabrání opaření

Zaoblené rohy
pro snadné čištění

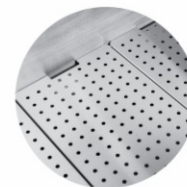


Napouštění vany tlačítkem

Integrovaná navíjecí sprcha
(na zakázku)



Falešné dno (str. 76)



Motorizované zvedání
na horním panelu

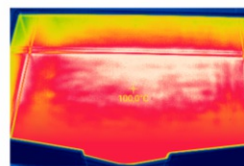


Výškově nastavitelné
nožičky

Elektrická sklopná pánev, motorické sklápění varné nádoby, celonerezová nádoba, víko bez otvorů s parozábranou, pracovní deska a ovládací panel z nerezové oceli AISI 304L, tlačítkem ovládané napouštění studené vody, nastavení teploty 50–300 °C, nádoba s oblými kouty pro snadné čištění, masivní nerezové 12 mm dno nádoby, odvedení přeteklé vody do odpadu, krytí IPX4, seřizovatelné nožičky.

Příplatková výbava:

- SH – Integrovaná navíjecí bubnová sprcha – na zakázku
- LSC – ALBA Luminate safety control – na zakázku
- DC – Dual Control – dvě oddělené teplotní zóny – na zakázku



Technologie **Fast-A-Block**
(jen modely ABP)
– tělesa v hliníkovém bloku,
uniformní a rychlý rozvod tepla.



Model	EBP 150/900	EBP 200/900	ABP 150/900	ABP 200/900
Cena (bez DPH)	204 990 Kč	289 990 Kč	244 990 Kč	339 990 Kč
M – Manuální sklápění	–	–	–	–
Lišty pro vložení GN	2 990 Kč (R 120)	3 490 Kč (R 200)	2 990 Kč (R 120)	3 490 Kč (R 200)
Falešné dno	info. a ceny str. 76	info. a ceny str. 76	info. a ceny str. 76	info. a ceny str. 76
Vnější rozměry (mm)	1200 × 900 × 900	1600 × 900 × 900	1200 × 900 × 900	1600 × 900 × 900
Rozměr nádoby (mm)	1120 × 560 × 280	1520 × 560 × 280	1120 × 560 × 280	1520 × 560 × 280
Objem po výpuštění	153,2 l	201,1 l	153,2 l	201,1 l
Regulace teploty	50–300 °C	50–300 °C	50–300 °C	50–300 °C
Plocha	62,7 dm ²	80,64 dm ²	62,7 dm ²	80,64 dm ²
Napětí elektro	400 V	400 V	400 V	400 V
Příkon	18 kW	24 kW	18 kW	24 kW
Brutto hmotnost	210 kg	280 kg	230 kg	300 kg



PLYNOVÉ PÁNVE

Objem 80, 100, 120, 150 litrů



Plynová sklopná pánev, motorické sklápění varné nádoby, celonerezová nádoba, víko bez otvorů s parozábranou, pracovní deska a ovládací panel z nerezové oceli AISI 304L, tlačítkem ovládané napouštění studené vody, nastavení teploty 50–300 °C, nádoba s oblými kouty pro snadné čištění, masivní nerezové 12 mm dno nádoby, odvedení přeteklé vody do odpadu, krytí IPX4, seřizovatelné nožičky.

Příplatková výbava:

- SH – Integrovaná navíjecí bubnová sprcha – na zakázku
- LSC – ALBA Luminare safety control – na zakázku
- DC – Dual Control – dvě oddělené teplotní zóny – na zakázku



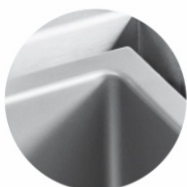
Model	GBP 80/900	GBP 100/900	GBP 120/900	GBP 150/900
Cena (bez DPH)	142 990 Kč	164 990 Kč	172 990 Kč	209 990 Kč
M – Manuální sklápění	10 000 Kč	10 000 Kč	10 000 Kč	–
Lišty pro vložení GN	1 990 Kč (R 80)	2 460 Kč (R 100)	2 990 Kč (R 120)	2 990 Kč (R 120)
Falešné dno	info. a ceny str. 76	info. a ceny str. 76	info. a ceny str. 76	info. a ceny str. 76
Vnější rozměry (mm)	800 × 900 × 900	1000 × 900 × 900	1200 × 900 × 900	1200 × 900 × 900
Rozměr nádoby (mm)	720 × 560 × 225	920 × 560 × 225	1120 × 560 × 225	1120 × 560 × 280
Objem po výpusť	78,2 l	99,9 l	121,5 l	153,2 l
Regulace teploty	50–300 °C	50–300 °C	50–300 °C	50–300 °C
Plocha	40,3 dm ²	51,5 dm ²	62,7 dm ²	62,7 dm ²
Napětí elektro	230 V	230 V	230 V	230 V
Příkon	19 kW	19 kW	28 kW	30 kW
Spotřeba plynu (ZP)	1,957 m ³ /h	1,957 m ³ /h	2,764 m ³ /h	2,764 m ³ /h
Brutto hmotnost	160 kg	172 kg	218 kg	221 kg



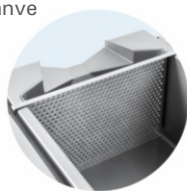
ELEKTRICKÉ SKLOPNÉ DUO PÁNVE

Objem 2x 35 a 2x 55 litrů

Zaoblené rohy
pro snadné čištění



Síta do pánve



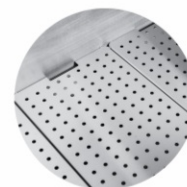
Napouštění vany tlačítkem

Integrovaná navíjecí sprcha
(na zakázku)



Parozábrana

Falešné dno (str. 76)



Motorizované zvedání
na horním panelu

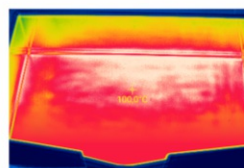


Výškově nastavitelné
nožičky

Elektrická sklopná pánev se dvěma vanami, motorické sklápění varné nádoby, celonerezová nádoba, víko bez otvorů s parozábranou, pracovní deska a ovládací panel z nerezové oceli AISI 304L, tlačítkem ovládané napouštění studené vody, nastavení teploty 50–300 °C, nádoba s oblémi kouty pro snadné čištění, masivní nerezové 12 mm dno nádoby, odvedení přeteklé vody do odpadu, krytí IPX4, seřizovatelné nožičky. Sendvičové dno s hliníkovým blokem se zapuštěnými tělesy (jen modely ABP). Na přání: krytí IPX5.

Příplatková výbava:

- LSC – ALBA Luminate safety control – na zakázku



Technologie **Fast-A-Block**
(jen modely ABP)
– tělesa v hliníkovém bloku,
uniformní a rychlý rozvod tepla.



Model	EBP 235/900	EBP 255/900	ABP 235/900	ABP 255/900
Cena (bez DPH)	na zakázku	na zakázku	na zakázku	na zakázku
Síta do pánve	2 490 Kč (S 235)	2 990 Kč (S 255)	2 490 Kč (S 235)	2 990 Kč (S 255)
Falešné dno	info. a ceny str. 76	info. a ceny str. 76	info. a ceny str. 76	info. a ceny str. 76
Vnější rozměry (mm)	800 × 900 × 900	1200 × 900 × 900	800 × 900 × 900	1200 × 900 × 900
Rozměr nádoby (mm)	2x 320 × 560 × 225	2x 520 × 560 × 225	2x 320 × 560 × 225	2x 520 × 560 × 225
Objem po výpuštění	2x 35 l	2x 55 l	2x 35 l	2x 55 l
Integrovaná navíjecí sprcha	na zakázku	na zakázku	na zakázku	na zakázku
Napětí elektro	400 V	400 V	400 V	400 V
Příkon	12,9 kW	20 kW	12,9 kW	20 kW
Brutto hmotnost	186 kg	243 kg	197 kg	273 kg



ELEKTRICKÉ KOTLE

Objem 90, 170 a 210 litrů



Pojistný ventil ALBA

Napouštění vany tlačítkem

Integrovaná navíjecí sprcha
(na zakázku pro EB 170/900)

Výškově nastavitelné nožičky

Měrka objemu je součástí každého kotle

Tlačítko polovičního výkonu – 50% úspora

Výpustný ventil 2"

Elektrický kotel s nepřímým ohřevem, vnitřní stěny a dno duplikátoru z nerezové oceli AISI 316L, mokrá zóna s odvodem vody na pracovní desce, sendvičová izolace kotle, automatické dopouštění duplikátoru bez zásahu obsluhy, zcela plynulá regulace výkonu, tlačítkem ovládané napouštění vody, krytí IPX4, pojistný ventil s automatickým odvzdušněním, tlačítko polovičního výkonu (50% úspora), sítko na výpusti, vyjímatelná měrka objemu se značením po 10 litrech, seřizovatelné nožičky.

Příplatková výbava:

- HW – Kohoutková baterie pro napouštění teplé a studené vody – 3 990 Kč
- 2OP – Nerezový jednoduše ovladatelný ventil ALBA s O-kroužky 2,0" – 7 990 Kč
- IPX5 – Zvýšená odolnost proti stříkající vodě (ne tlakové) – 9 990 Kč
- LSC ALBA – Luminate safety control – na zakázku

Celkový objem

90
litrů

170
litrů

210
litrů



Model	EB 90/900	EB 170/900	EB 210/900
Cena (bez DPH)	142 990 Kč	157 990 Kč	na zakázku
Vnější rozměry (mm)	800 × 900 × 900	900 × 900 × 900	900 × 900 × 900
Rozměr nádoby (mm)	Ø 474	Ø 700	Ø 700
Užitný objem	85 l	150 l	200 l
Tvar nádoby	okrouhlá	okrouhlá	okrouhlá
Výška kohoutu nad zemí (mm)	335	430	318
Integrovaná navíjecí sprcha	–	na zakázku	–
Napětí elektro	3 NAC 400 V	3 NAC 400 V	3 NAC 400 V
Příkon	12 kW	24 kW	30 kW
Brutto hmotnost	122 kg	146 kg	155 kg



ELEKTRICKÉ KOTLE

Objem 280 a 330 litrů



Měrka objemu je součástí každého kotle

Napouštění vany tlačítkem

Integrovaná navíjecí sprcha (na zakázku)

Výškově nastavitelné nožičky

Pojistný ventil ALBA

Tlačítko polovičního výkonu – 50% úspora

Výpustný ventil 2"

Elektrický kotel s nepřímým ohřevem, vnitřní stěny a dno duplikátoru z nerezové oceli AISI 316L, mokrá zóna s odvodem vody na pracovní desce, sendvičová izolace kotle, automatické dopouštění duplikátoru bez zásahu obsluhy, zcela plynulá regulace výkonu, tlačítkem ovládané napouštění vody, krytí IPX4, pojistný ventil s automatickým odvzdušněním, tlačítko polovičního výkonu (50% úspora), sítko na výpusti, vyjímatelná měrka objemu se značením po 10 litrech, seřizovatelné nožičky.

Příplatková výbava:

- HW – Kohoutková baterie pro napouštění teplé a studené vody – 3 990 Kč
- 2OP – Nerezový jednoduše ovladatelný ventil ALBA s O-kroužky 2,0" – 7 990 Kč
- IPX5 – Zvýšená odolnost proti stříkající vodě (ne tlakové) – 9 990 Kč
- LSC ALBA – Luminate safety control – na zakázku

Celkový objem

280
litrů

330
litrů

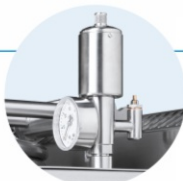
Model	EB 280/900	EB 330/900
Cena (bez DPH)	239 990 Kč	289 990 Kč
Lišty pro vložení gastronádob	2 990 Kč (R 300)	2 990 Kč (R 300)
Vnější rozměry (mm)	1350 × 900 × 900	1350 × 900 × 900
Rozměr nádoby (mm)	1030 × 650 × 423	1030 × 650 × 498
Užitný objem	250 l	300 l
Tvar nádoby	hraná	hraná
Výška kohoutu nad zemí (mm)	465	390
Integrovaná navíjecí sprcha	na zakázku	na zakázku
Napětí	3 NAC 400 V	3 NAC 400 V
Příkon	30 kW	36 kW
Brutto hmotnost	206 kg	215 kg



PLYNOVÉ KOTLE

Objem 90, 170 a 210 litrů

Pojistný ventil ALBA



Mokrá zóna s odvodem vody do odpadu



Napouštění vany tlačítkem

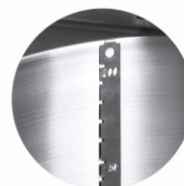
Výškově nastavitelné nožičky



Přerušovač tahu pro odvod spalin do komína



Měrka objemu je součástí každého kotle



Výpustný ventil 2"

Plynový kotel s nepřímým ohřevem, vnitřní stěny a dno duplikátoru z nerezové oceli AISI 316L, mokrá zóna s odvodem vody na pracovní desce, sendvičová izolace kotle, automatické dopouštění duplikátoru bez zásahu obsluhy, zcela plynulá regulace výkonu, tlačítkem ovládané napouštění vody, krytí IPX4, pojistný ventil s automatickým odvzdušněním, sítko na výpusti, vyjímatelná měrka objemu se značením po 10 litrech, seřizovatelné nožičky.

Příplatková výbava:

- HW – Kohoutková baterie pro napouštění teplé a studené vody – 3 990 Kč
- 2OP – Nerezový jednoduše ovladatelný ventil ALBA s O-kroužky 2,0" – 7 990 Kč
- IPX5 – Zvýšená odolnost proti stříkající vodě (ne tlakové) – 9 990 Kč
- LSC ALBA – Luminate safety control – na zakázku

Celkový objem



90
litrů

90
litrů

170
litrů

170
litrů

210
litrů

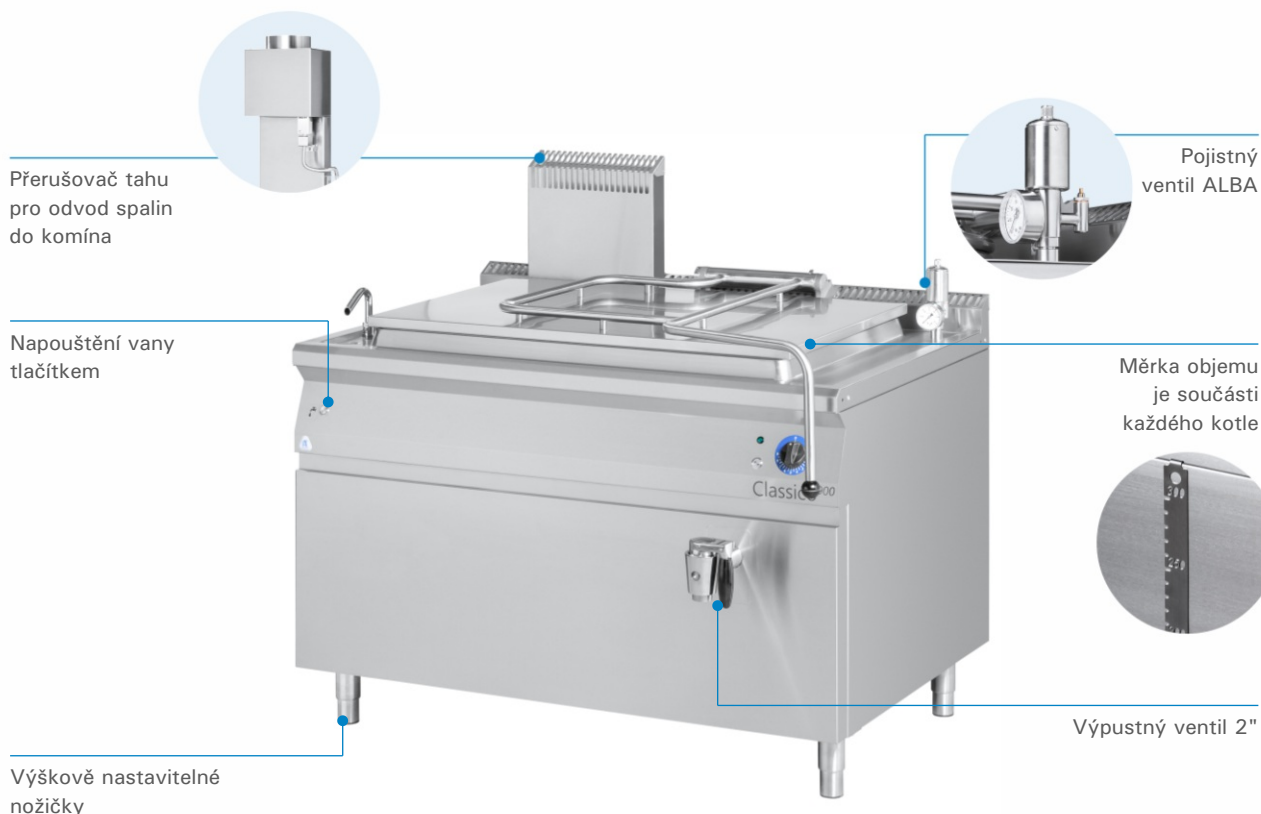
210
litrů

Model	GB 90/900	GB 90/900 B s přerušovačem tahu	GB 170/900	GB 170/900 B s přerušovačem tahu	GB 210/900	GB 210/900 B s přerušovačem tahu
Cena (bez DPH)	154 990 Kč	163 990 Kč	169 990 Kč	178 990 Kč	na zakázku	na zakázku
Vnější rozměry (mm)	800×900×900	800×900×900	900×900×900	900×900×900	900×900×900	900×900×900
Rozměr nádoby (mm)	Ø 474	Ø 474	Ø 700	Ø 700	Ø 700	Ø 700
Užitný objem	85 l	85 l	150 l	150 l	200 l	200 l
Tvar nádoby	okrouhlá	okrouhlá	okrouhlá	okrouhlá	okrouhlá	okrouhlá
Výška kohoutu nad zemí	335 mm	335 mm	430 mm	430 mm	318 mm	318 mm
Napětí elektro	1 NAC 230 V	1 NAC 230 V	1 NAC 230 V	1 NAC 230 V	1 NAC 230 V	1 NAC 230 V
Příkon	12 kW	12 kW	22 kW	22 kW	22 kW	22 kW
Spotřeba plynu (ZP)	1,18 m ³ /h	1,18 m ³ /h	2,258 m ³ /h	2,258 m ³ /h	2,229 m ³ /h	2,229 m ³ /h
Brutto hmotnost	130 kg	135 kg	165 kg	165 kg	185 kg	187 kg



PLYNOVÉ KOTLE

Objem 280 a 330 litrů



Přerušovač tahu pro odvod spalin do komína

Napouštění vany tlačítkem

Výškově nastavitelné nožičky

Pojistný ventil ALBA

Měrka objemu je součástí každého kotle

Výpustný ventil 2"

Plynový kotel s nepřímým ohřevem, vnitřní stěny a dno duplikátoru z nerezové oceli AISI 316L, mokrá zóna s odvodem vody na pracovní desce, sendvičová izolace kotle, automatické dopouštění duplikátoru bez zásahu obsluhy, zcela plynulá regulace výkonu, tlačítkem ovládané napouštění vody, krytí IPX4, pojistný ventil s automatickým odvzdušněním, sítko na výpusti, vyjímatelná měrka objemu se značením po 10 litrech, seřizovatelné nožičky.

Příplatková výbava:

- HW – Kohoutková baterie pro napouštění teplé a studené vody – 3 990 Kč
- 2OP – Nerezový jednoduše ovladatelný ventil ALBA s O-kroužky 2,0" – 7 990 Kč
- IPX5 – Zvýšená odolnost proti stříkající vodě (ne tlakové) – 9 990 Kč
- LSC ALBA – Luminate safety control – na zakázku

Celkový objem



280
litrů

280
litrů

330
litrů

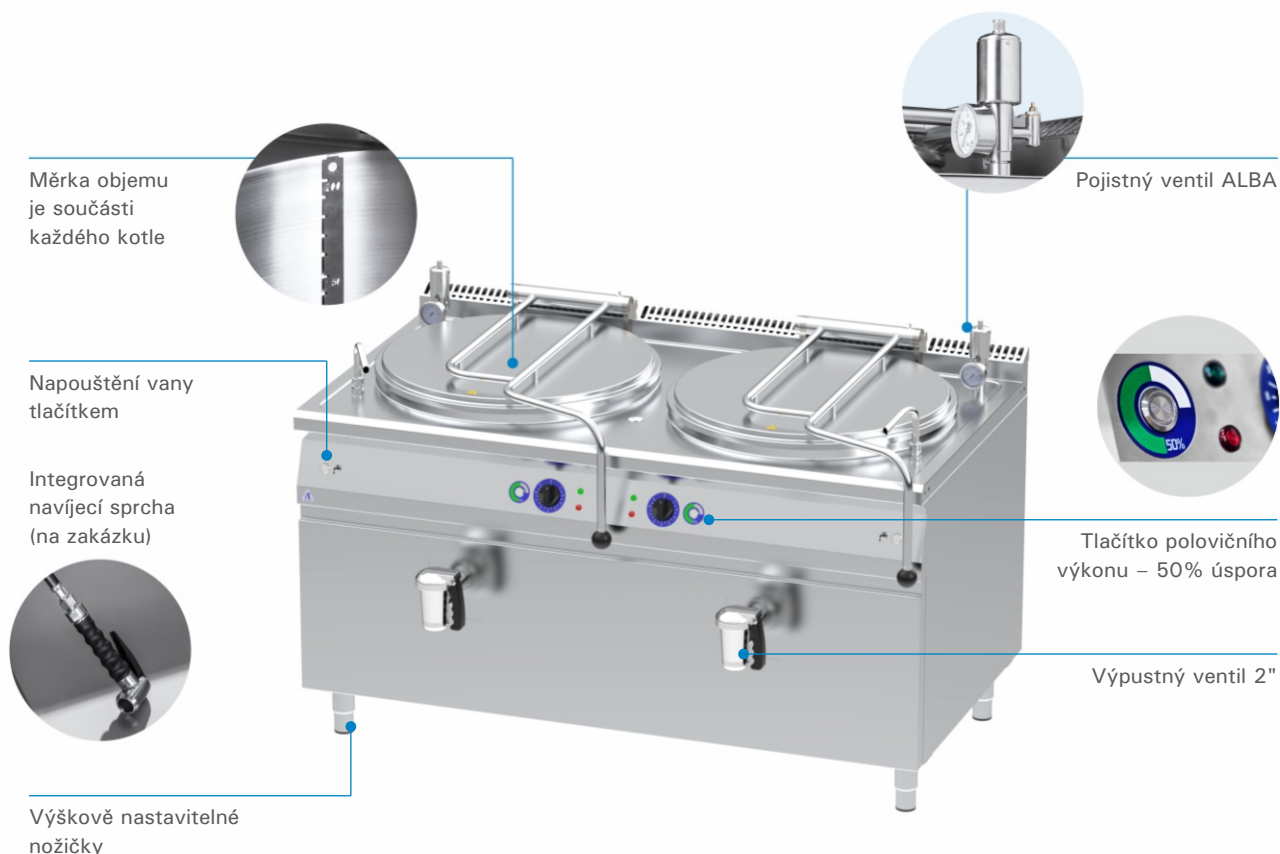
330
litrů

Model	GB 280/900	GB 280/900 B s přerušovačem tahu	GB 330/900	GB 330/900 B s přerušovačem tahu
Cena (bez DPH)	249 990 Kč	259 990 Kč	299 990 Kč	309 990 Kč
Lišty pro vložení gastronádob	2 990 Kč (R 300)	2 990 Kč (R 300)	2 990 Kč (R 300)	2 990 Kč (R 300)
Vnější rozměry (mm)	1350 × 900 × 900	1350 × 900 × 900	1350 × 900 × 900	1350 × 900 × 900
Rozměr nádoby (mm)	1030 × 650 × 423	1030 × 650 × 423	1030 × 650 × 498	1030 × 650 × 498
Užitný objem	250 l	250 l	300 l	300 l
Tvar nádoby	hranatá	hranatá	hranatá	hranatá
Výška kohoutu nad zemí (mm)	465	465	390	390
Napětí	1 NAC 230 V	1 NAC 230 V	1 NAC 230 V	1 NAC 230 V
Příkon	30 kW	30 kW	31 kW	31 kW
Spotřeba plynu (ZP)	3,345 m ³ /h	3,345 m ³ /h	3,419 m ³ /h	3,419 m ³ /h
Brutto hmotnost	229 kg	232 kg	249 kg	252 kg



ELEKTRICKÉ DUO KOTLE

Objem 90 + 170 a 170 + 170 litrů

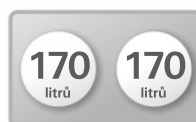


Elektrický kotel s nepřímým ohřevem se dvěma nádobami pod jednou pracovní deskou (šetří místo v kuchyni), vnitřní stěny a dno duplikátoru jsou z nerezové oceli AISI 316L, mokrá zóna s odvodem vody na pracovní desce, sendvičová izolace kotle, automatické dopouštění duplikátoru bez zásahu obsluhy, zcela plynulá regulace výkonu, tlačítkem ovládané napouštění vody, krytí IPX4, pojistný ventil s automatickým odvodu, tlačítko polovičního výkonu (50% úspora), sítko na výpusti, vyjímatelná měrka objemu se značením po 10 litrech a seřizovatelné nožičky.

Příplatková výbava:

- 2x HW – Kohoutková baterie pro napouštění teplé a studené vody – 7 990 Kč
- 2x ZOP – Nerezový jednoduše ovladatelný ventil ALBA s O-kroužky 2,0" – 15 980 Kč
- IPX5 – Zvýšená odolnost proti stříkající vodě (ne tlakové) – 9 990 Kč
- LSC ALBA – Luminate safety control – na zakázku

Celkový objem



Model	EB 90 + 170/900	EB 2170/900
Cena (bez DPH)	na zakázku	na zakázku
Vnější rozměry (mm)	1440 × 900 × 900	1650 × 900 × 900
Rozměr nádoby (mm)	Ø 474 + Ø 700 mm	2x Ø 700 mm
Užitný objem	85 + 150 l	2x 150 l
Tvar nádoby	okrouhlá	okrouhlá
Výška kohoutu nad zemí (mm)	335 + 430	430
Integrovaná navíjecí sprcha	na zakázku	na zakázku
Napětí elektro	2x 3 NAC 400 V	2x 3 NAC 400 V
Příkon	12 + 24 kW	2x 24 kW
Brutto hmotnost	235 kg	257 kg

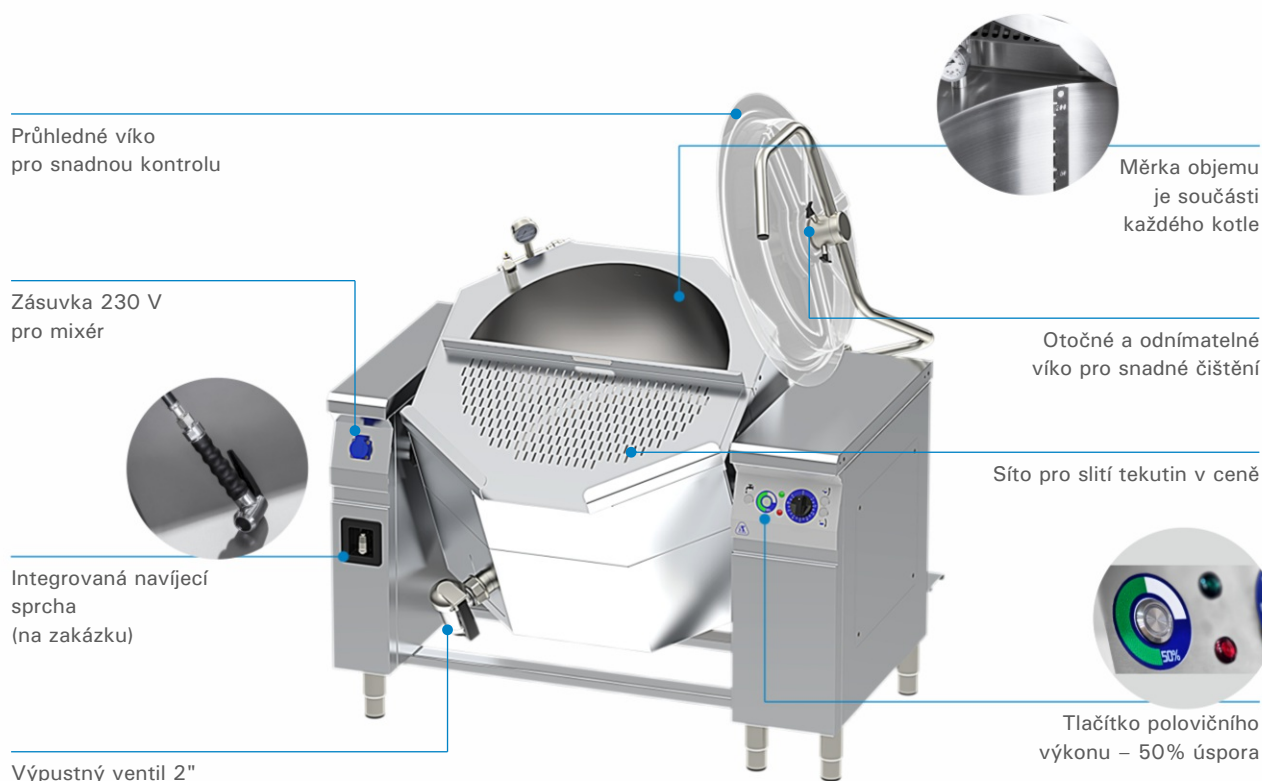


Classico 900



ELEKTRICKÝ SKLOPNÝ KOTEL

Objem 170 litrů



Profesionální elektrický sklopný kotel pro velkokuchyně, objem 166 l, užitný objem 150 l, sklopná nádoba, dno a stěny jsou z nerezové oceli AISI 316L (odolnost vůči solím a kyselinám), otočné, uživatelsky odnímatelné a průhledné víko, pracovní plocha a čelní opláštění z nerezové oceli AISI 304L, krytí IPX5, automatické napouštění duplikátoru, možnost připojení na změkčenou vodu, plynulá regulace výkonu, funkce 50 % pro úsporný provoz, tlačítkem ovládané napouštění vody, bezpečnostní ventil s automatickým odvodu vzduchu, filtr pevných částic, měrka objemu po 10 l, výpustný ventil 2" se sítkem proti ucpání, masivní samonosná konstrukce – není nutné kotvit do podlahy, zásuvka 500 W/230 V na čelním panelu, samonavíjecí bubnová sprcha, síto pro slití tekutin.

Příplatková výbava:

- IPX5 – Zvýšená odolnost proti stříkající vodě (ne tlakové) – v ceně
- SITO – Síto pro slití tekutin – v ceně
- ZAS230 – Zásuvka 500 W/230 V – v ceně
- MOS – Mosazný ventil kuželový 2" – v ceně
- 2OP – Nerezový ventil ALBA s O-kroužky 2,0" – 7 990 Kč
- LSC – ALBA Luminare safety control – na zakázku

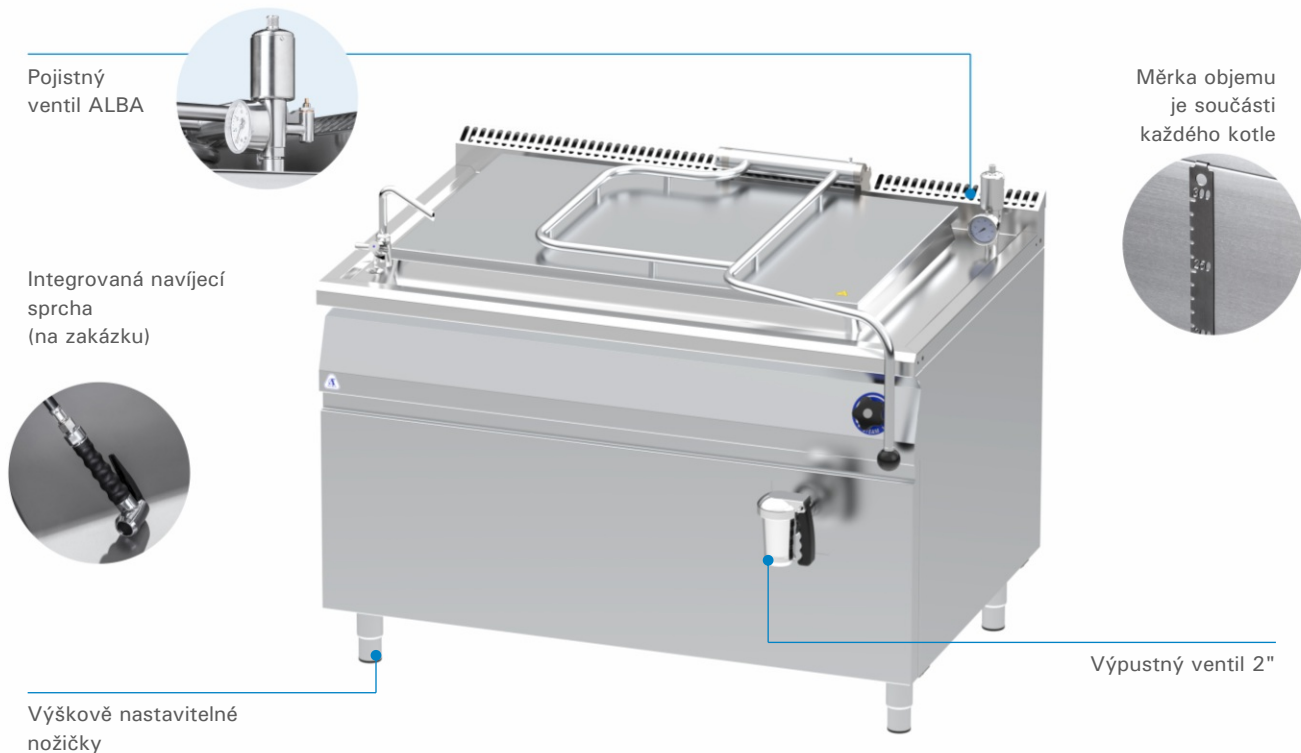


Model	TB 170/900
Cena (bez DPH)	na zakázku
Vnější rozměry (mm)	1360 × 900 × 900
Rozměr nádoby (mm)	Ø 700
Celkový objem	166 l
Užitný objem	150 l
Tvar nádoby	okrouhlá
Výška kohoutu nad zemí	430 mm
Integrovaná navíjecí sprcha	na zakázku
Napětí elektro	3 NAC 400 V
Příkon	24 kW
Brutto hmotnost	241 kg



PARNÍ KOTLE

Objem 90–330 litrů



Parní kotel s nepřímým ohřevem, vnitřní stěny a dno duplikátoru z nerezové oceli AISI 316L, nerezové vnitřní rozvody páry, mokrá zóna s odvodem vody na pracovní desce, sendvičová izolace kotle, napouštění vody do kotle kohoutkovou baterií, krytí IPX4, pojistný ventil s automatickým odvzdušněním a tlumičem hluku páry, 2" výpustný kohout, sítko na výpusti, vyjímatelná měrka objemu se značením po 10 litrech, seřizovatelné nožičky. **Kondenzační kalíšek není součástí kotle.**

Příplatková výbava:

- HW – Kohoutková baterie pro napouštění teplé a studené vody – 3 990 Kč
- 2OP – Nerezový jednoduše ovladatelný ventil ALBA s O-kroužky 2,0" – 7 990 Kč
- SH – Integrovaná navíjecí bubnová sprcha – na zakázku pro kotle SB 170, SB 210, SB 280, SB 330)

Celkový objem

90

litrů

170

litrů

210

litrů

280

litrů

330

litrů

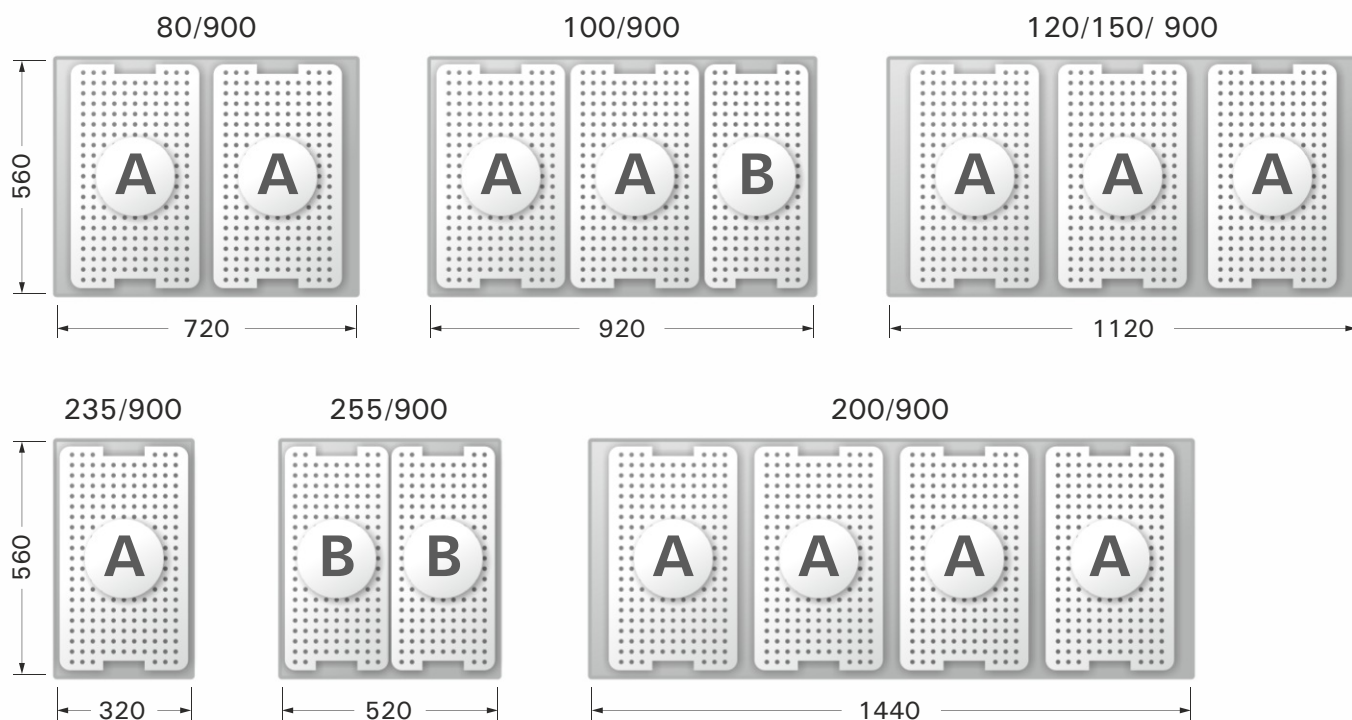


Model	SB 90/900	SB 170/900	SB 210/900	SB 280/900	SB 330/900
Cena (bez DPH)	136 990 Kč	149 990 Kč	189 990 Kč	234 990 Kč	279 990 Kč
Vnější rozměry (mm)	800×900×900	900×900×900	900×900×900	1350×900×900	1350×900×900
Rozměr nádoby (mm)	Ø 474	Ø 700	Ø 700	1030×650×423	1030×650×498
Celkový objem	92 l	166 l	212 l	277 l	327 l
Užitný objem	85 l	150 l	200 l	250 l	300 l
Tvar nádoby	okrouhlá	okrouhlá	okrouhlá	hranatá	hranatá
Výška kohoutu nad zemí	335 mm	430 mm	318 mm	465 mm	390 mm
Brutto hmotnost	130 kg	135 kg	165 kg	165 kg	185 kg



PŘÍSLUŠENSTVÍ PRO PÁNVE

Falešná dna



Model	Popis	Cena (bez DPH)
DNO-A	Falešné dno, typ A	1 990 Kč
DNO-B	Falešné dno, typ B	1 490 Kč

Falešné dno zajišťuje odstup mezi horkým dnem nádoby a pevným obsahem. To je užitečné při pomalém vaření, nebo při udržování pokrmů teplých. Tam je důležité zabránit přímému kontaktu s příliš horkým dnem nádoby. Díky tomu dochází k rovnoměrnějšímu rozložení teploty a zabraňuje se připalování nebo nadměrnému vysušování jídla.

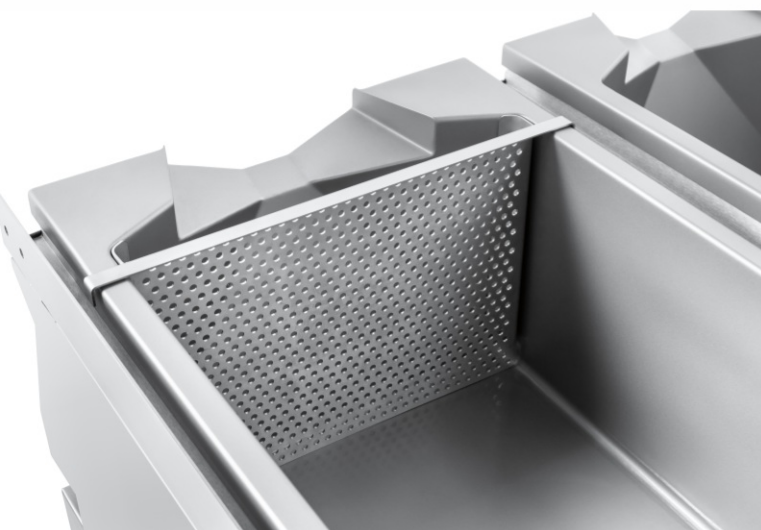




PŘÍSLUŠENSTVÍ PRO PÁNVE A KOTLE



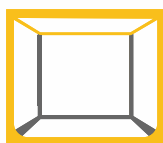
Classico 900





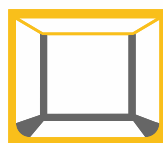
Celonerezová konstrukce z kvalitní potravinářské oceli AISI 304 - EN 1.4301

WT 900							
Šířka v mm	do 200	do 400	do 450	do 800	do 900	do 1200	do 1350
Typ	WT 200/900	WT 400/900	WT 450/900	WT 800/900	WT 900/900	WT 1200/900	WT 1350/900
Cena v Kč (bez DPH)	18 990,-	21 990,-	22 990,-	33 990,-	34 990,-	42 990,-	44 990,-



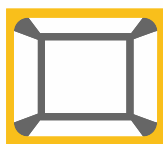
Hygienické provedení H1

Hygienické přechody mezi podlahou, zadní a boční stěnou jsou svařeny do výšky 100 mm. Kouty jsou **ohýbány nebo svařovány s poloměrem 1,5 mm**. Strop je otevřený a připravený na instalaci pracovní desky. Na horní čelní straně je hladce svařena výztuha. Spoje korpusu s výztuhou jsou zabroušeny do jedolité pohledové plochy.



Hygienické provedení H2

Hygienické přechody mezi podlahou, zadní a boční stěnou jsou po celé výšce korpusu. Hygienické přechody jsou **ohýbány s poloměrem 16 mm**. Strop je otevřený a připravený na instalaci pracovní desky. Na čelní straně je vyvařená výztuha. Spoje korpusu s výztuhou jsou zabroušeny do jedolité pohledové plochy.



Hygienické provedení H3

Všechny kouty korpusu mezi podlahou, stropem, zadní a boční stěnou jsou řešeny hygienickým způsobem. Hygienické přechody jsou **ohýbány s poloměrem 16 mm**. Horní část korpusu je uzavřena stropem.



EUROP Napouštěcí ramena

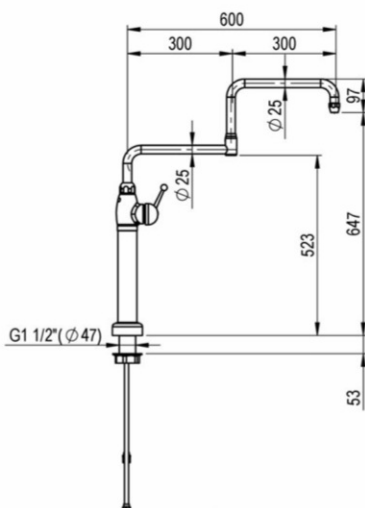
◀ KLARCO

Jednoduchá
montáž



Podívejte se
na video

Masivní dvoukloubové rameno

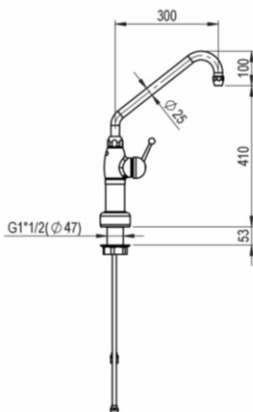


K montáži do pracovních stolů
Classico 700 a 900

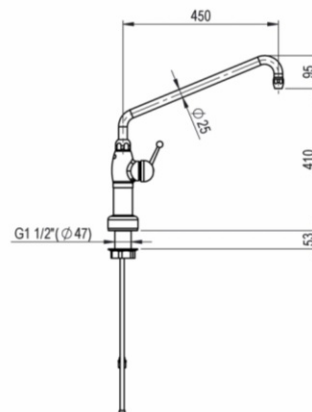
Kompletní
sortiment Klarco
v katalogu
Mycí technika 2025

Obj. číslo	Název	Délka ramena (L)	Celková napouštěcí výška	Cena (bez DPH)
1E.2949.E7.79	Masivní napouštěcí dvoukloubové rameno	300+300 mm	647 mm	16 990 Kč

Masivní napouštěcí rameno



K montáži do pracovních
stolů Classico 700



K montáži do pracovních
stolů Classico 900

K montáži do pracovních stolů
Classico 700 a 900

Obj. číslo	Název	Délka ramena (L)	Celková napouštěcí výška	Cena (bez DPH)
1E.2959.91V.79	Masivní napouštěcí rameno pro linky 700	300 mm	410 mm	11 990 Kč
1E.2959.94V.79	Masivní napouštěcí rameno pro linky 900	450 mm	410 mm	11 990 Kč

Classico 900



PŘÍPLATKY A PŘÍSLUŠENSTVÍ

Příplatky a příslušenství	Cena (bez DPH)
Zásuvka GN 1/1, v korpusech od 400 mm	4 490 Kč
Zásuvka GN 2/1, v korpusech od 600 mm	6 490 Kč
Zásuvka 230 V	2 500 Kč
Police	2 990 Kč
Dvířka jednostranná do 600 mm	2 490 Kč
Dvířka křídlová od 600 mm	4 490 Kč
H1 - příplatek za provedení	4 990 Kč
H2 - příplatek za provedení	8 490 Kč
H3 - příplatek za provedení	12 490 Kč



VÝDEJ

Vodní lázně s policí	82–83
Vodní lázně bez police	84–85
Vodní lázně stacionární	86–88
Plošinové zásobníky	89
Zásobníky talířů	90–91
Chladící a vyhřívané stoly	92–93



VODNÍ LÁZNĚ

s policí

Malý rozměr

Vana navržena
pro vložení GN 1/1
– 200 mm nádob



Čtyři otočná kola
o průměru 125 mm
(dvě s brzdou)

Nerezové izolované
madlo

Ovládací knoflík
s plynulým
nastavením
teploty
30–95 °C



Šikmé dno
pro snadné vypuštění

SME Vodní lázně s policí

Stůl mobilní elektrický výdejní udržovací s policí se používá pro transport a výdej připraveného jídla v GN nádobách. Spodní police. Čtyři otočná kola o průměru 125 mm, z nichž dvě na přední straně jsou vybavena brzdou. Ergonomické a tepelně izolované madlo na straně ovladačů chrání ovladače proti poškození a umožňuje snadnou manipulaci s vozíkem. Čtyři plastové nárazníky chrání jak samotný spotřebič, tak jeho okolí. Malý rozměr přístroje umožňuje snadnou manipulaci i ve stísněných prostorech.

Robustní, samonosné a hygienické provedení z vysoce kvalitní nerezové oceli. Uzavřená konstrukce s lisovanými vanami. Každá z van může sloužit pro vložení nádoby GN 1/1–200 nebo menší. Díky sklonu dna je možné vanu zcela vypustit spodním kulovým ventilem ½". Poloha otevřeno/zavřeno tohoto ventilu je na první pohled viditelná. Plynule nastavitelná provozní teplota 30–95 °C.

Varianta s ohřevnou fólií

Vyhřívání pomocí energeticky účinných fóliových topných těles s optimálním vedením tepla. Zkrácení doby ohřevu 3,5 l vody na 90 °C na max. 30 minut. Úspora energie 30–40 % podle způsobu použití. Každá vana je vybavena bezpečnostním termostatem, který zamezuje přehřátí a prodlužuje životnost folie.





VODNÍ LÁZNĚ

s policí

S ohřevnou fólií

úspora až 40% energie, rychlejší náhřev za cca 30 min

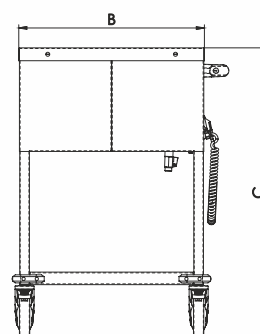
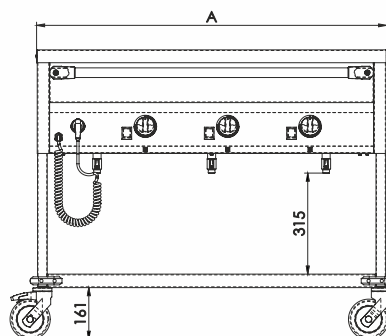
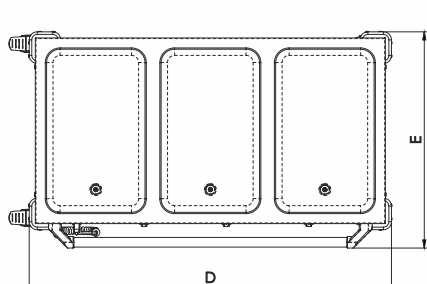


Model	SME 2	SME 3	SME 4	SME 2L	SME 3L	SME 4L
Cena (bez DPH)	25 990 Kč	35 490 Kč	41 990 Kč	25 990 Kč	35 490 Kč	41 990 Kč
Ovládání	na krátké straně	na krátké straně	na krátké straně	na dlouhé straně	na dlouhé straně	na dlouhé straně
Rozměr pracovní desky (A x B) (mm)	732 x 577	1088 x 577	1444 x 577	732 x 577	1088 x 577	1444 x 577
Celkový rozměr (C/D/E) (mm)	900/827/615	900/1183/615	900/1539/615	900/770/672	900/1126/672	900/1482/672
Počet lázní	2	3	4	2	3	4
Příkon	1,4 kW	2,1 kW	2,8 kW	1,4 kW	2,1 kW	2,8 kW
Napětí	230 V	230 V	230 V	230 V	230 V	230 V
Brutto hmotnost	30 kg	35 kg	42 kg	30 kg	35 kg	42 kg

S topnými tělesy náhřev za cca 50 min



Model	SME 2T	SME 3T	SME 4T	SME 2TL	SME 3TL	SME 4TL
Cena (bez DPH)	26 490 Kč	36 490 Kč	42 990 Kč	26 490 Kč	36 490 Kč	42 990 Kč
Ovládání	na krátké straně	na krátké straně	na krátké straně	na dlouhé straně	na dlouhé straně	na dlouhé straně
Rozměr pracovní desky (A x B) (mm)	732 x 577	1088 x 577	1444 x 577	732 x 577	1088 x 577	1444 x 577
Celkový rozměr (C/D/E) (mm)	900/827/615	900/1183/615	900/1539/615	900/770/672	900/1126/672	900/1482/672
Počet lázní	2	3	4	2	3	4
Příkon	1,4 kW	2,1 kW	2,8 kW	1,4 kW	2,1 kW	2,8 kW
Napětí	230 V	230 V	230 V	230 V	230 V	230 V
Brutto hmotnost	30 kg	35 kg	42 kg	30 kg	35 kg	42 kg



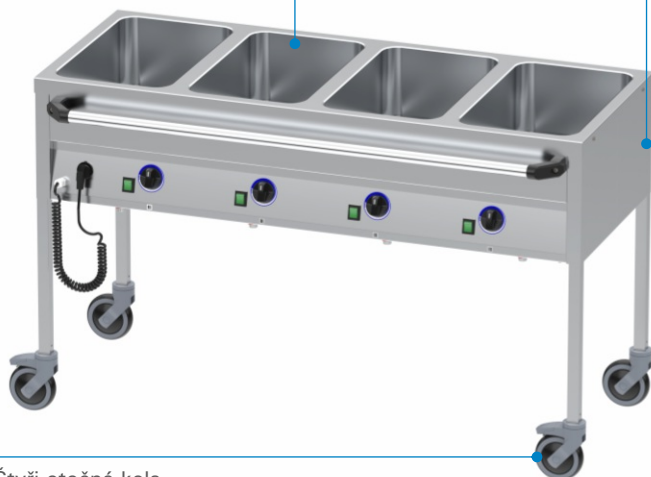


VODNÍ LÁZNĚ

bez police

Malý rozměr

Vana navržena pro vložení GN 1/1 – 200 mm nádob



Čtyři otočná kola o průměru 125 mm (dvě s brzdou)

Nerezové izolované madlo



Ovládací knoflík s plynulým nastavením teploty 30–95 °C

Šikmé dno pro snadné vypuštění

SME ECO Vodní lázně bez police

Stůl mobilní elektrický výdejní udržovací bez spodní police se používá pro transport a výdej připraveného jídla v GN nádobách. Čtyř otočná kola o průměru 125 mm, z nichž dvě na přední straně jsou vybavena brzdou.

Ergonomické a tepelně izolované madlo na straně ovladačů chrání ovladače proti poškození a umožňuje snadnou manipulaci s vozíkem.

Malý rozměr přístroje umožňuje snadnou manipulaci i ve stísněných prostorech.

Robustní, samonosné a hygienické provedení z vysoce kvalitní nerezové oceli.

Uzavřená konstrukce s lisovanými vanami. Každá z van může sloužit pro vložení nádoby GN 1/1-200 nebo menší.

Varianta s ohřevnou fólií

Vyhřívání pomocí energeticky účinných fóliových topných těles s optimálním vedením tepla. Zkrácení doby ohřevu 3,5 l vody na 90 °C na max. 30 minut. Úspora energie 30–40 % podle způsobu použití. Každá vana je vybavena bezpečnostním termostatem, který zamezuje přehřátí a prodlužuje životnost folie.





VODNÍ LÁZNĚ

bez police

S ohřevnou fólií

úspora až 40% energie, rychlejší náhřev za cca 30 min

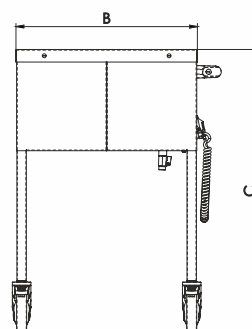
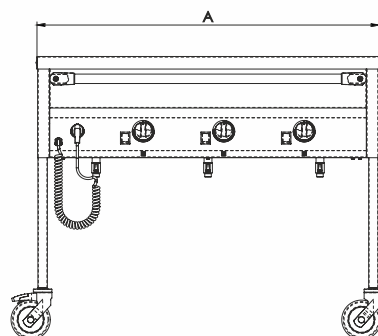
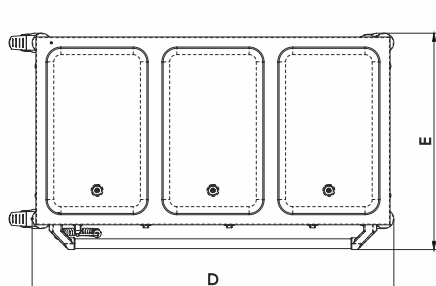


Model	SME 2 ECO	SME 3 ECO	SME 4 ECO	SME 2L ECO	SME 3L ECO	SME 4L ECO
Cena (bez DPH)	23 990 Kč	31 990 Kč	39 990 Kč	23 990 Kč	31 990 Kč	39 990 Kč
Ovládání	na krátké straně	na krátké straně	na krátké straně	na dlouhé straně	na dlouhé straně	na dlouhé straně
Rozměr pracovní desky (A x B) (mm)	732 x 577	1088 x 577	1444 x 577	732 x 577	1088 x 577	1444 x 577
Celkový rozměr (C/D/E) (mm)	900/820/600	900/1176/600	900/1532/600	900/755/665	900/1111/665	900/1467/665
Počet lázní	2	3	4	2	3	4
Příkon	1,4 kW	2,1 kW	2,8 kW	1,4 kW	2,1 kW	2,8 kW
Napětí	230 V	230 V	230 V	230 V	230 V	230 V
Brutto hmotnost	26 kg	29 kg	34 kg	26 kg	29 kg	34 kg

S topnými tělesy náhřev za cca 50 min



Model	SME 2T ECO	SME 3T ECO	SME 4T ECO	SME 2TL ECO	SME 3TL ECO	SME 4TL ECO
Cena (bez DPH)	24 490 Kč	32 990 Kč	40 990 Kč	24 490 Kč	32 990 Kč	40 990 Kč
Ovládání	na krátké straně	na krátké straně	na krátké straně	na dlouhé straně	na dlouhé straně	na dlouhé straně
Rozměr pracovní desky (A x B) (mm)	732 x 577	1088 x 577	1444 x 577	732 x 577	1088 x 577	1444 x 577
Celkový rozměr (C/D/E) (mm)	900/820/600	900/1176/600	900/1532/600	900/755/665	900/1111/665	900/1467/665
Počet lázní	2	3	4	2	3	4
Příkon	1,4 kW	2,1 kW	2,8 kW	1,4 kW	2,1 kW	2,8 kW
Napětí	230 V	230 V	230 V	230 V	230 V	230 V
Brutto hmotnost	26 kg	29 kg	34 kg	26 kg	29 kg	34 kg

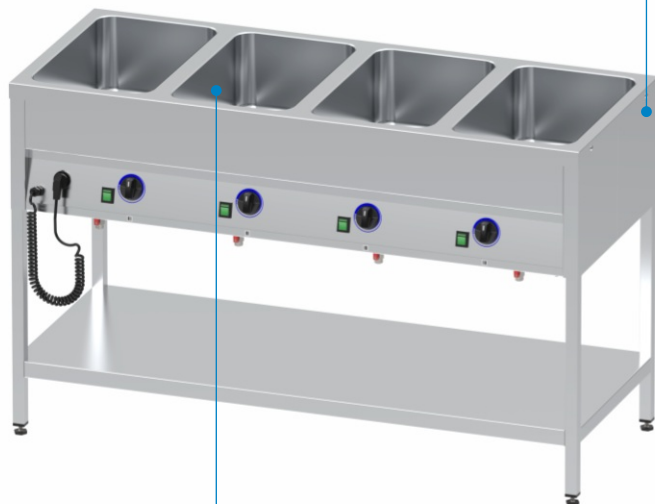




VODNÍ LÁZNĚ

stacionární

Malý rozměr



Vana navržena
pro vložení GN 1/1
– 200 mm nádob

Ovládací knoflík
s plynulým
nastavením
teploty
30–95 °C



Šikmé dno
pro snadné vypuštění

SSE Vodní lázně stacionární

Stůl stacionární elektrický výdejní udržovací s policí se používá pro výdej připraveného jídla v GN nádobách. Spodní police ve výšce 150 mm od země pro snadné čištění podlahy. Výškově nastavitelné nohy. Malý rozměr přístroje přináší více místa v kuchyni.

Robustní, samonosné a hygienické provedení z vysoce kvalitní nerezové oceli. Uzavřená konstrukce s lisovanými vanami. Každá z van může sloužit pro vložení nádoby GN 1/1-200 nebo menší. Díky sklonu dna je možné vanu zcela vypustit spodním kulovým ventilem ½". Poloha otevřeno/zavřeno tohoto ventilu je na první pohled viditelná. Plynule nastavitelná provozní teplota 30–95 °C.

Varianta s ohřevnou fólií

Vyhřívání pomocí energeticky účinných fóliových topných těles s optimálním vedením tepla. Zkrácení doby ohřevu 3,5 l vody na 90 °C na max. 30 minut. Úspora energie 30–40 % podle způsobu použití. Každá vana je vybavena bezpečnostním termostatem, který zamezuje přehřátí a prodlužuje životnost topného tělesa.

Varianta SuperPOWER

Vyhřívání pomocí výkonnějších topných těles na přání Německých a Rakouských zákazníků. Až 2x rychlejší ohřev a vyšší dosažená teplota i v chladných prostorách.



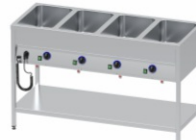


VODNÍ LÁZNĚ

stacionární

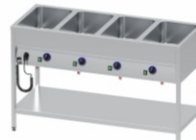
S ohřevnou fólií

úspora až 40% energie, rychlejší náhřev za cca 30 min

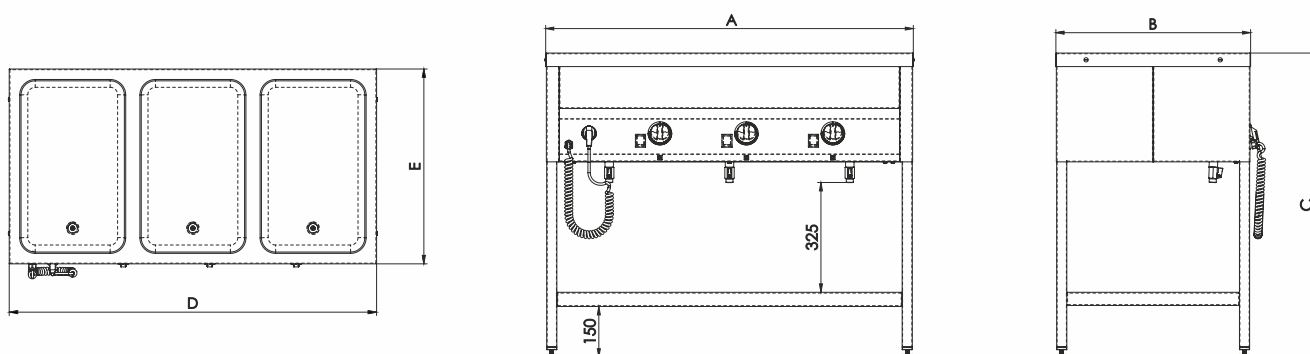


Model	SSE 2L	SSE 3L	SSE 4L
Cena (bez DPH)	23 490 Kč	32 990 Kč	38 990 Kč
Ovládání	na dlouhé straně	na dlouhé straně	na dlouhé straně
Rozměr pracovní desky (A × B) (mm)	732 × 577	1088 × 577	1444 × 577
Celkový rozměr (C/D/E) (mm)	900/732/577	900/1088/577	900/1444/577
Počet lázní	2	3	4
Příkon	1,4 kW	2,1 kW	2,8 kW
Napětí	230 V	230 V	230 V
Brutto hmotnost	23 kg	29 kg	36 kg

S topnými tělesy náhřev za cca 50 min



Model	SSE 2TL	SSE 3TL	SSE 4TL
Cena (bez DPH)	23 990 Kč	33 990 Kč	39 990 Kč
Ovládání	na dlouhé straně	na dlouhé straně	na dlouhé straně
Rozměr pracovní desky (A × B) (mm)	732 × 577	1088 × 577	1444 × 577
Celkový rozměr (C/D/E) (mm)	900/732/577	900/1088/577	900/1444/577
Počet lázní	2	3	4
Příkon	1,4 kW	2,1 kW	2,8 kW
Napětí	230 V	230 V	230 V
Brutto hmotnost	23 kg	29 kg	36 kg



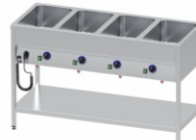


VODNÍ LÁZNĚ

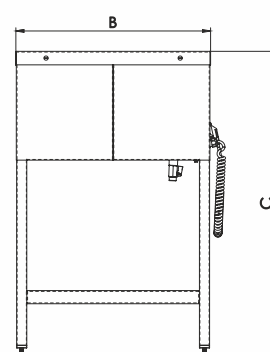
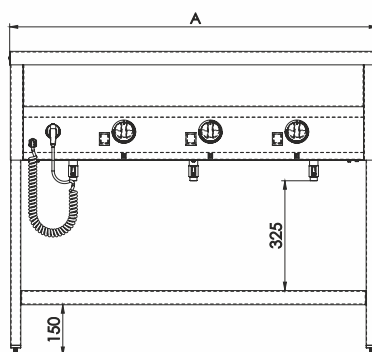
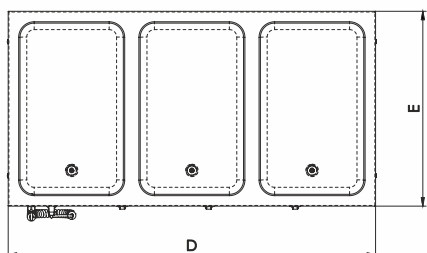
stacionární

SuperPOWER

úspora, až 2x rychlejší ohřev, vyšší teplota



Model	SSE 2SL	SSE 3SL	SSE 4SL
Cena (bez DPH)	na zakázku	na zakázku	na zakázku
Ovládání	na dlouhé straně	na dlouhé straně	na dlouhé straně
Rozměr pracovní desky (A × B) (mm)	732 × 577	1088 × 577	1444 × 577
Celkový rozměr (C/D/E) (mm)	900/732/577	900/1088/577	900/1444/577
Počet lázní	2	3	4
Příkon	2,4 kW	3,6 kW	4,8 kW
Napětí	230 V	400 V	400 V
Brutto hmotnost	23 kg	29 kg	36 kg



DK 500x500 Nevyhříváný zásobník na koše

Plošinový zásobník na koše 500x500 mm z kvalitní nerezové oceli, který je určený pro jejich skladování a transport. Sloužit může i k výdeji čistého nádobí v koších přímo z myčky.

Uzavřený a hladký vnější plášť z nerezové oceli AISI 304 s otevřeným stohovacím prostorem. Díky ručně nastavitelnému systému s pružinami je zajištěna stálá výška výdeje. Snadné čištění je umožněno shora a prostřednictvím vyjímatelné plošiny. Pro ochranu zařízení a okolních stěn slouží čtyři polymerové rohové nárazníky. Integrované madlo z nerezové oceli pro snadnou manipulaci. Zásobník je pojízdný na čtyřech otočných kolech o průměru 125 mm, z nichž dvě jsou brzděná.



DU 580x580 Nevyhříváný zásobník univerzální (na misky)

Univerzální nevyhříváný plošinový zásobník je navržen pro efektivní skladování a transport nádobí ve velkokuchyních, nabízí nastavitelnou výšku pro až 16 sloupců kulatého i hranatého nádobí a 4 sloupců nádobí do rozměru hrany nebo průměru 280 mm.

Vyroben z nerezové oceli AISI 304 pro maximální odolnost a hygienu. Díky hladkému vnějšímu plášti a snadnému přístupu shora je údržba velmi jednoduchá. Vyjímatelná platforma s kolečkovým vedením zajišťuje plynulou obsluhu a konzistentní výdej, plastové rohové nárazníky a čtyři otočná kolečka (dvě s aretací) zaručují bezpečnou mobilitu a stabilitu. Ideální řešení pro optimalizaci skladování a manipulace s nádobím v každém rušném gastro provozu.



Model	DK 500x500	DU 580x580
Cena (bez DPH)	26 990 Kč	42 990 Kč
Použití	na koše	univerzální, na misky
Rozměr (mm)	671 × 727 × 900 (913)	740 × 796 × 900 (980)
Rozměr platformy (mm)	530 × 530	581 × 581
Teplota	nevyhříváné	nevyhříváné
Nosnost	150 kg	150 kg
Kapacita	7 ks koše 75 mm 5 ks koše 115 mm	4–16 sloupců 80–280 mm průměr nádobí
Brutto hmotnost	46 kg	57 kg



ZÁSObNÍKY TALÍŘŮ

Průměr talířů 220–330 mm

Bez ohřevu

Nastavení velikostí talířů 220–230 mm



DME 1

S ohřevem

Průhledný kryt

Plynulé nastavení teploty 30–90 °C



DME 2

Zásobník na talíře, vyhřívavý, je určen pro skladování a výdej kulatých talířů o průměru 220–330 mm. Samostatné staticky vyhřívavé oddíly pojmu až 60 talířů při maximální výšce stohu 660 mm. Ideální řešení pro profesionální kuchyně, kde je potřeba rychle a efektivně vydávat teplé talíře.

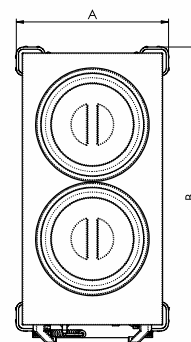
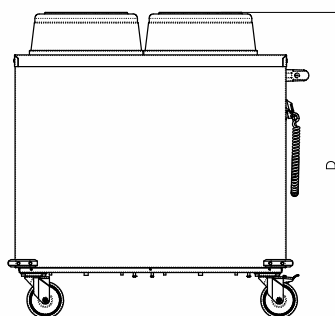
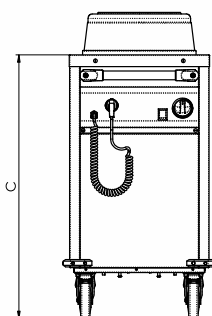
Konstrukce je vyrobena z vysoce kvalitní nerezové oceli v samonosném provedení. Uzavřený vnější plášť pojízdných vyhřívavých zásobníků je doplněn účinnou tepelnou izolací s tepelně odrazivým povrchem. Průhledný kryt je součástí všech vyhřívavých zásobníků. Rovnoměrné vyhřívání zajišťují svislá topná tělesa s plynule nastavitelným termostatem 30–90 °C.

Díky nastavitelným pružinám lze zásobník snadno přizpůsobit různým velikostem a hmotnostem talířů. Pojízdné modely jsou pro snadnou manipulaci vybaveny čtyřmi otočnými kolečky, z nichž dvě mají brzdu, a nerezovým madlem po celé délce.



Model	DM 1	DM 2	DME 1	DME 2	DME 2S rovnoměrný ohřev
Cena (bez DPH)	16 990 Kč	23 490 Kč	21 990 Kč	28 990 Kč	33 990 Kč
Kryt	1 190 Kč	1 190 Kč	v ceně	v ceně	v ceně
Rozměr (mm) A × B × C (D)	520 × 610 × 900	520 × 1025 × 900	520 × 610 × 900	520 × 1025 × 900	520 × 1025 × 900
Počet šachet	1	2	1	2	2
Kapacita talířů	60	120	60	120	120
Příkon	nevyhřívavé	nevyhřívavé	0,67 kW / 230 V	1,33 kW / 230 V	2,0 kW / 230 V
Průměr talířů (mm)	220–330	220–330	220–330	220–330	220–330
Brutto hmotnost	23 kg	32 kg	26 kg	35 kg	36 kg

DM 2 / DME 2





ZÁSObNÍKY TALÍŘŮ

Průměr talířů 180–270 mm, drop-in 220–330 mm

Pro talíře o průměru
180–270 mm

Plynulé natavení
teploty 30–90°C

DME 2/270



Plynulé natavení
teploty 30–90°C

Snadné nastavení
velikosti talířů
220–330 mm

SE 330



Zásobník na talíře, vyhřívavý, je určen pro skladování a výdej kulatých talířů o průměru 180–330 mm. Samostatné staticky vyhřívavé oddíly pojmu až 60 talířů při maximální výšce stohu 660 mm. Ideální řešení pro profesionální kuchyně, kde je potřeba rychle a efektivně vydávat teplé talíře.

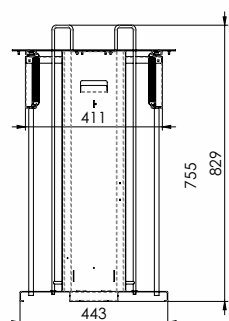
Konstrukce je vyrobena z vysoce kvalitní nerezové oceli v samonosném provedení. Uzavřený vnější plášť pojízdných vyhřívavých zásobníků je doplněn účinnou tepelnou izolací s tepelně odrazivým povrchem. Průhledný kryt je součástí všech vyhřívavých zásobníků. Rovnoměrné vyhřívání zajišťují svislá topná tělesa s plynule nastavitelným termostatem 30–90 °C.

Díky nastavitelným pružinám lze zásobník snadno přizpůsobit různým velikostem a hmotnostem talířů. Pojízdné modely jsou pro snadnou manipulaci vybaveny čtyřmi otočnými kolečky, z nichž dvě mají brzdu, a nerezovým madlem po celé délce. K dispozici je také vestavná varianta drop-in.

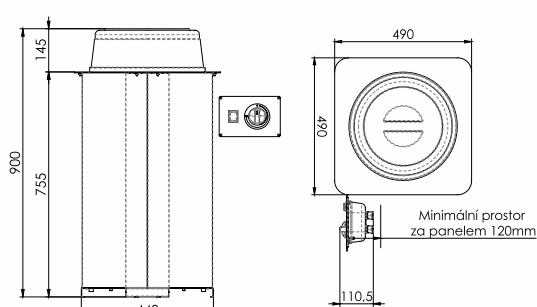


Model	DME 1/270	DME 2/270	S 330 drop-in	SE 330 drop-in
Cena (bez DPH)	21 990 Kč	28 990 Kč	8 490 Kč	19 990 Kč
Kryt	v ceně	v ceně	1 190 Kč	v ceně
Rozměr (mm) A × B × C (D)	460 × 560 × 900	460 × 910 × 900	490 × 490 × 755	490 × 490 × 755
Počet šachet	1	2	1	1
Kapacita talířů	60	120	60	60
Příkon	0,67 kW/ 230 V	1,33 kW/ 230 V	nevyhřívavé	0,67 kW / 230 V
Průměr talířů (mm)	180–270	180–270	220–330	220–330
Brutto hmotnost	24 kg	33 kg	14 kg	19 kg

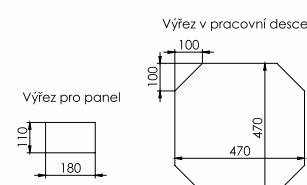
S 330



SE 330



Instalace



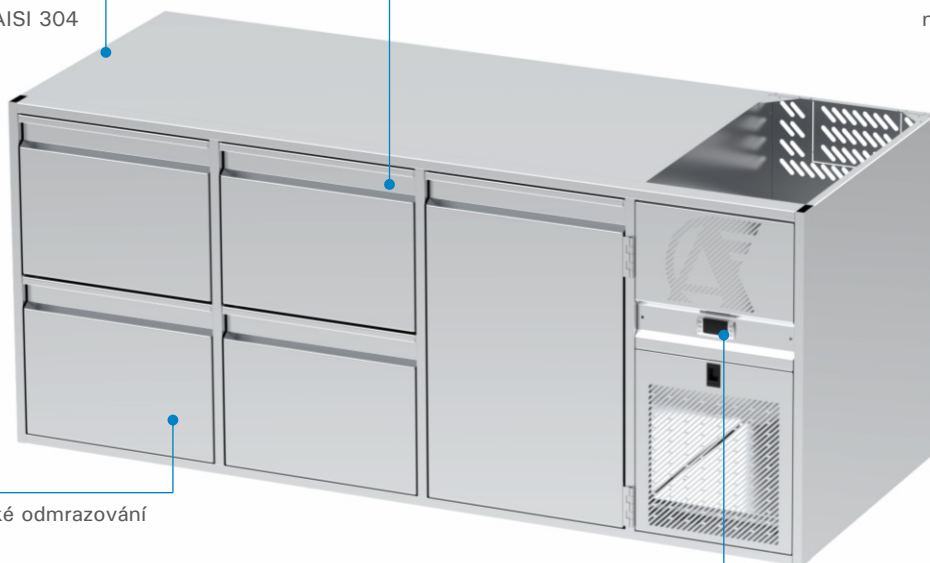


CHLADÍCÍ STOLY

1, 2, 3, 4 sekce

Kvalitní provedení,
materiál nerez AISI 304

Robustní nerezové plnovýsuvy,
nosnost až 60 kg



Plně automatické odmrazování

Výškově nastavitelné
nerezové nožičky

Teplotní rozsah
od +2°C do +8°C

Chladicí stůl je standardně vybaven křídlovými dveřmi a 6 zásuvky na GN 1/1 s roztečí 85 mm v každé sekci. Je vyroben z nerezové oceli 1.4301 / AISI 304.

Zařízení je dodáváno s nožičkami, bez pracovní desky a bez soklu. Rozměry činí: délka × 670 × 860 mm (710 mm bez nožiček). Všechny zásuvky jsou vybaveny nerezovými plnovýsuvy Fulterer s nosností 60 kg.

Teplotní rozsah je od +2°C do +8°C při okolní teplotě +32°C. Stůl je vybaven plně automatickým odmrazováním a lisovaným dnem pro snadné čištění. Vyhřívání předního rámu, agregát je umístěn vpravo.

Příplatková výbava:

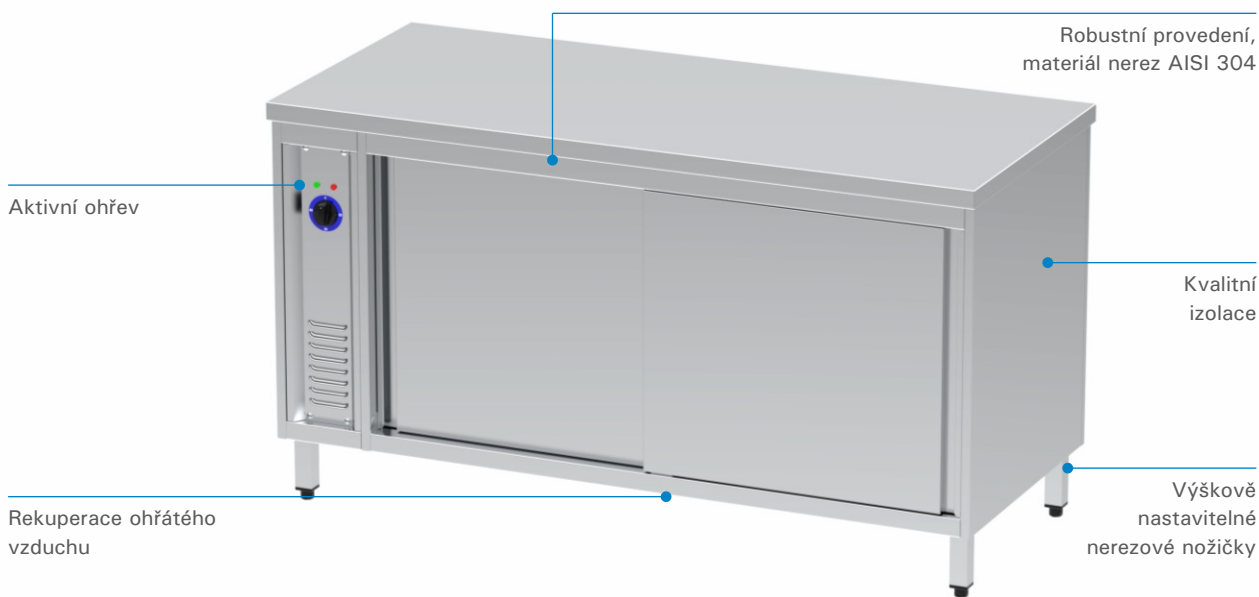
- ZG 2 – Sekce se 2 zásuvkami, výška zásuvky 265/200 – 10 944,45 Kč
- ZG 3 – Sekce se 3 zásuvkami, výška zásuvky 150/100 – 21 667,80 Kč
- C – Bez agregátu, pro centrální chlazení, šachta 200 mm – -6 000 Kč
- Z/ks – Zámek – 1 731,95 Kč
- DREZ – Příplatek za dřez 290 × 400 × 200 – 4 500 Kč
- ROZ – Příplatek za rozšíření šachty pro dřez nebo chladicí vanu – 6 522,45 Kč
- L – Agregát vlevo – bez příplatku

Model	AG 1	AG 2	AG 3	AG 4
Cena (bez DPH)	70 380 Kč	85 860 Kč	103 740 Kč	131 790 Kč
H1 hygienické provedení	40 535 Kč	40 535 Kč	56 749 Kč	56 749 Kč
OP 7 Pracovní deska	7 990 Kč	11 186 Kč	13 821 Kč	15 980 Kč
Sekce	1sekcový stůl	2sekcový stůl	3sekcový stůl	4sekcový stůl
Délka (mm)	889	1250	1691	2132
Délka centrální (mm)	741	1102	1543	1984
Příkon	0,58 kW	0,58 kW	0,58 kW	0,72 kW
Brutto hmotnost	78 kg	99 kg	121 kg	144 kg



VYHŘÍVANÉ STOLY

s rekuperací

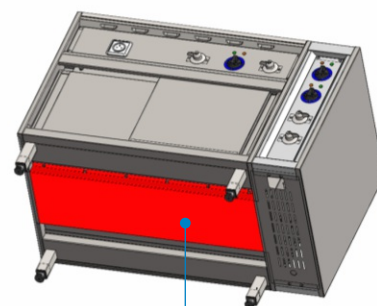
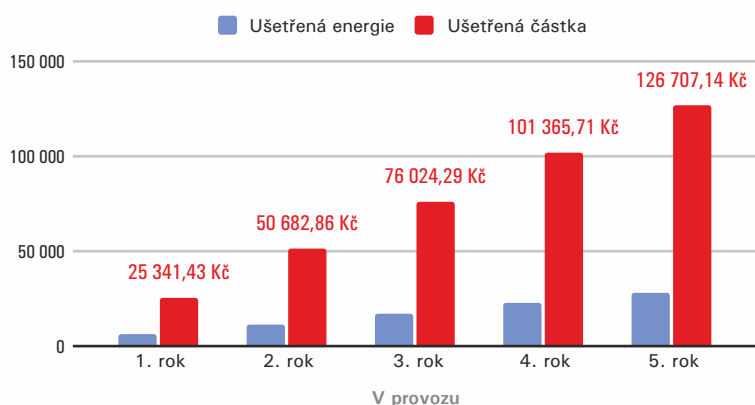


Vyhřívaný stůl je vybaven posuvnými dveřmi, hladkou spodní policí a přestavitelnou perforovanou mezipolicí. Je vyroben z nerezové oceli 1.4301 / AISI 304.

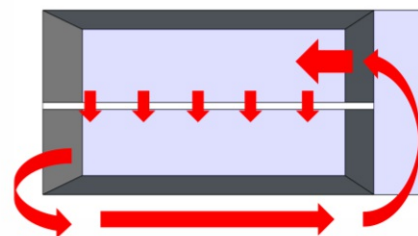
Aktivní ohřev ventilátorem zajišťuje rovnoměrné prohřátí obsahu skříně. Plynulá regulace ohřevu, promyšlená cirkulace a rekuperace horkého vzduchu snižuje spotřebu energie až o 60% a snižuje ohřev prostoru kuchyně. Sendvičová izolace 20 mm z izolační vaty a hliníkové folie celého prostoru režonu. Zpětná rekuperační šachta.

Zařízení je dodáváno s nožičkami, bez pracovní desky a bez soklu. Rozměry činí: délka × 670 × 860 mm (710 mm bez nožiček).

Ušetřená částka* při běžném využití režonu



Zpětná ventilační šachta



Model	WS 1000	WS 1200	WS 1400	WS 1600	WS 1800	WS 2000
Cena (bez DPH)	55 990 Kč	58 945 Kč	61 995 Kč	64 995 Kč	67 920 Kč	69 990 Kč
Oboustranný / příplatek	14 990 Kč	16 490 Kč	17 990 Kč	18 990 Kč	19 990 Kč	20 990 Kč
OP7 Pracovní deska	7 990 Kč	9 588 Kč	11 186 Kč	12 784 Kč	14 382 Kč	15 980 Kč
Délka (mm)	1000	1200	1400	1600	1800	2000
Kapacita talířů	240	360	480	510	600	720
Příkon	2,5 kW	2,5 kW	2,5 kW	2,5 kW	2,5 kW	2,5 kW
Napětí	1 NAC 230 V	1 NAC 230 V	1 NAC 230 V	1 NAC 230 V	1 NAC 230 V	1 NAC 230 V



V ceně repase RE 22 je zahrnuto:

- rozebrání stroje
- vyčištění
- výměna ozubenin
- výměna elektrických rozvodů
- výměna ložisek
- výměna opláštění
- nový lak

V případě, že nebude nutné některé díly měnit z důvodu jejich nízkého opotřebování, dojde ke snížení ceny. Cena neobsahuje výměnu ani opravu těla převodovky a elektromotoru.

Přístroj bez příslušenství 30 nebo 60 l. V případě požadavku je možné je zakoupit.

Obsah příslušenství:

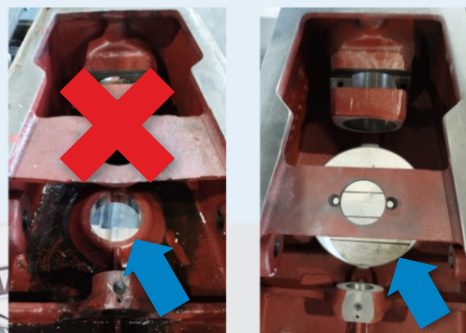
Příslušenství 30 litrů

- 1 redukční nosič kotlíku RN 30
- 1 kotlík K 30
- 1 hák H 30
- 1 míchač M 30
- 1 šlehací metla ŠM 30
- 1 vozík
- 1 podstavec

Příslušenství 60 litrů

- 1 kotlík K 60
- 1 hák H 60
- 1 míchač M 60
- 1 šlehací metla ŠM 60
- 1 vozík
- 1 podstavec

Nerepasujeme nejstarší typy robotů RE-22 s menším otvorem pro šlehací rameno



Obj. číslo	Model	Název	Cena (bez DPH)
30491000B-60-REP	RE 22	REPASE — Univerzální šlehací a hnětací stroj (dodávka vlastního stroje k repasi)	119 990 Kč
30491000B-60-REP	RE 22	REPASE — Univerzální šlehací a hnětací stroj (repasovaný z ALBA)	124 990 Kč
31800000	RE 30 I	Příslušenství 30 l – nosič, kotlík, hák míchač, metla	27 990 Kč
31800000D-60	RE 60 I	Příslušenství 60 l – kotlík, hák míchač, metla	27 990 Kč
30490022		Noha aretační pro RE 22/24 – sada 4 ks	4 990 Kč



Spolufinancováno
Evropskou unií

KONTAKT

Poptávky a objednávky výrobků:

 +420 720 069 713

 obchod@altese.cz

Poptávky a objednávky náhradních dílů:

 +420 602 310 348

 nahradnidily@altese.cz

ALBA HOŘOVICE

ALTESE s.r.o., Sklenářka 487/1 268 01 Hořovice

 +420 602 528 257  info@altese.cz

www.alba-horovice.cz

PLATNOST OD 1.11. 2025

Katalog obsahuje ilustrační fotografie.

Společnost ALTESE s.r.o. si vyhrazuje právo na případné tiskové chyby,
technické nebo cenové změny bez předchozího upozornění.

Prodej zboží uvedeného v tomto ceníku se řídí Obchodními podmínkami pro prodej zboží
společnosti ALTESE s.r.o. platné od 1.6. 2023,

(dále jen "Obchodní podmínky"), které jsou přístupné na internetové adrese
https://alba-horovice.cz/obchodni-podminky-pro-prodej-od-01_06_2023/